



Grúas Sunlift
Sunlift Hoists
Elevadores de transferência Sunlift
Sollevatore Sunlift

Manual de instrucciones
Directions for use
Manual do utilizador
Manuale per l'uso

SUNLIFT

1. Introducción

Gracias por elegir un producto de Sunrise Medical. Es conveniente que lea el manual de instrucciones, especialmente los consejos de seguridad y ajustes antes de utilizar la grúa. Si tiene alguna duda sobre su utilización, mantenimiento o seguridad, consulte por favor con un distribuidor autorizado de nuestros productos.



IMPORTANTE:

NO UTILICE ESTE PRODUCTO HASTA QUE NO HAYA LEIDO Y ENTENDIDO ESTE MANUAL DE INSTRUCCIONES

Sunrise Medical ha obtenido el certificado ISO 9001 el cual confirma la calidad de sus productos en todo momento. Sunrise Medical declara bajo su responsabilidad que este producto cumple con los requisitos de la directiva médica 93/42/EEC de la directiva 2007/47/EEC.



Las Grúas Sunlift llevan la marca CE y cumple con las siguientes directivas de la CE:

Directiva de Dispositivos Médicos (93/42/EEC)

Directiva EMC (89/336/EEC) (Sólo componentes eléctricos)

Directiva de bajo voltaje (73/23/EEC) (Sólo componentes eléctricos)

El equipo eléctrico está aprobado de acuerdo con la normativa ETL (ul) UI 60601, EN 6061, la desviación Australiana y la de Canadá. EN- 60601-1 y UL 2601-1.

Especificaciones eléctricas

Baterías 12 voltios, tipo de ácido plomo selladas recargables

Capacidad de la batería 2,9 amperios hora

Entrada nominal del cargador 230 vca 50/60 Hz

Salida nominal del cargador 27,4/29,0 vcc@0,8a

Protección frente a descargas eléctricas

Cargador – clase II

Grado de protección IPX4

En condiciones distintas a este entorno, la funcionalidad y la seguridad pueden verse comprometidas.

Elevador – fuente de alimentación interna

Grado de protección frente a descargas

Cargador – tipo B

Elevador – tipo B

Uso de eslinga/tipo Oxford/sunrise con bucle gris

Entorno de funcionamiento:>+5° <+40°.

2. Uso indicado

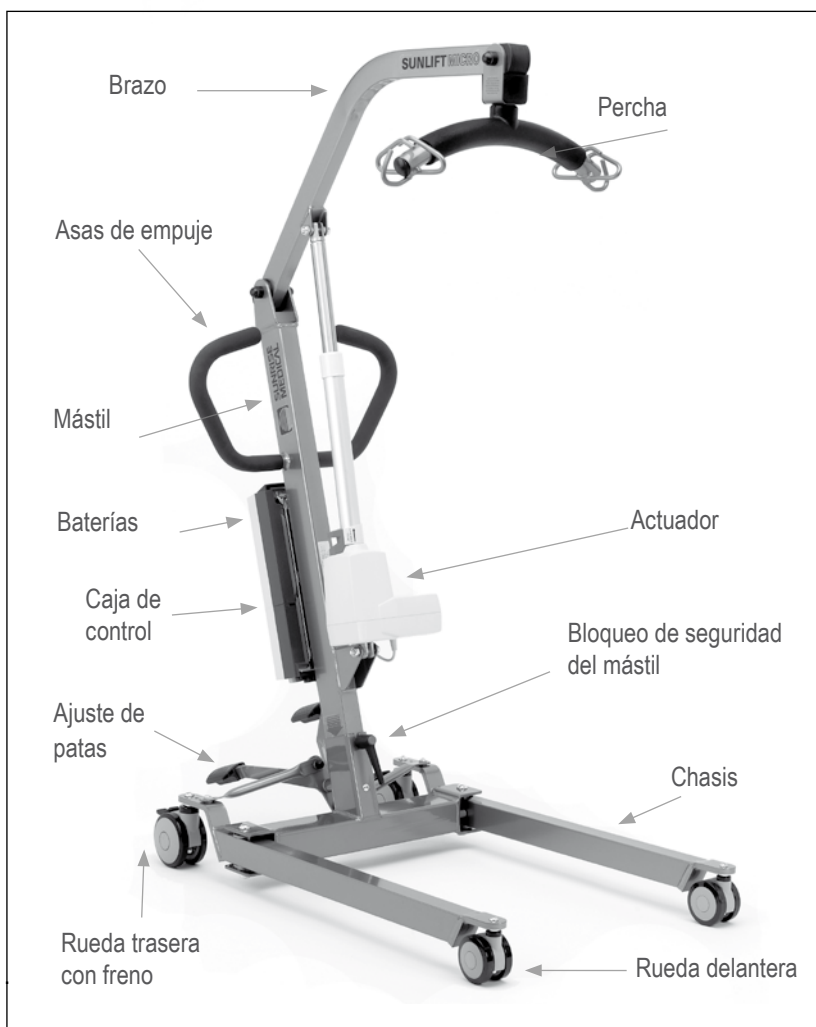
Las grúas están diseñadas para el traslado y elevación de pacientes. Su manejo debe realizarse siempre por un profesional sanitario o un usuario instruido en su manejo y seguridad. Indicadas para el traslado y la elevación de pacientes tanto en entornos domiciliarios como en instituciones hospitalarias o residenciales (dependiendo de las características del modelo).

3. Consejos de seguridad

- No utilice la grúa hasta comprobar que el actuador está fijado en ambos extremos con el tornillo y la tuerca.
- Familiarícese siempre con los mandos y los dispositivos de seguridad de su grúa antes de iniciar el proceso de izado del paciente.
- No utilice un arnés, a no ser que esté recomendado para su uso con la grúa.
- Compruebe siempre que el arnés, su tamaño y características son los adecuados para el paciente.
- No utilice nunca un arnés desgastado o deteriorado.
- Ajuste siempre el arnés siguiendo sus instrucciones de uso.
- Compruebe siempre que la carga útil de seguridad de la grúa se ajusta al peso del paciente.
- Efectúe siempre las operaciones de izado siguiendo las instrucciones detalladas en este manual.
- No fuerce nunca un control o dispositivo de seguridad. Todos los controles son fáciles de utilizar y no requieren de excesiva fuerza física para su accionamiento.
- Mueva la grúa con precaución: existe posible riesgo de aplastamiento de los pies entre la base de la grúa y el suelo.
- No levante al paciente, hasta asegurarse que las manos del paciente están recogidas entre el arnés, evitando que este se agarre al actuador, o a las juntas móviles de la grúa.
- No levante al paciente con los frenos de las ruedas traseras activados.
- Al subir o bajar al paciente, el acompañante y manejador de la grúa no tendrán las manos entre el actuador y las parte de unión y giro, del brazo con el mástil.
- No intente desplazar la grúa empujando el mástil, el brazo o al paciente. Para moverla, utilice las asas de empuje del mástil.
- Antes de proceder al traslado del paciente, se recomienda que éste se encuentre en una posición lo más cercana posible al suelo, y cómoda.
- No empuje la grúa cargada con el paciente a más de 3 Km/h. ó 0.8m/seg.

- Utilice siempre la grúa sobre terreno llano y liso.
- No intente superar con la grúa un obstáculo por el que las ruedas direccionales no puedan pasar con facilidad.
- No utilice la grúa en una pendiente que exceda de aproximadamente 5°. SUNRISE MEDICAL recomienda la ayuda de una tercera persona, para trasladar a un paciente por una pendiente.
- No deje nunca la grúa con el paciente en una superficie inclinada.
- No utilice las grúas en la ducha.
- No cargue la grúa eléctrica en el cuarto de baño.
- No utilice la grúa para otro fin que no sea el de elevación y traslado de pacientes.

4. Características



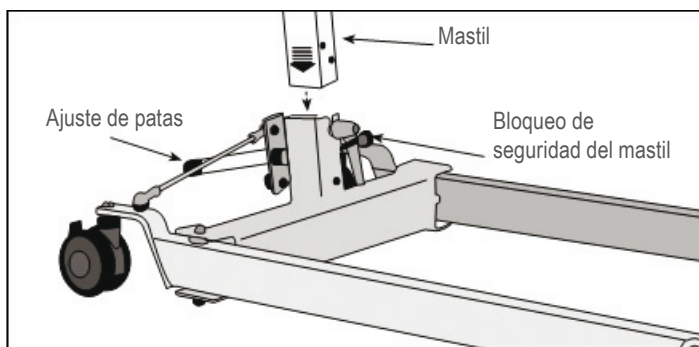
5. Montaje

Coloque la caja en una zona espaciosa y ábrala con cuidado. La caja contiene:

- Chasis principal, con 4 ruedas
- Conjunto de mástil con brazo y percha, y base de carga de las baterías
- Actuador eléctrico
- Mando de control manual
- Baterías
- Cable de carga

1. Extraiga todas las partes de la caja y dépositelas sobre el suelo. Alguna de las partes son pesadas y puede que necesite de la ayuda de otra persona para elevarlas.
2. Active los frenos de las ruedas traseras del chasis.
3. Inserte el mástil en el zócalo rectangular del chasis, hasta el límite indicado por la flecha roja situada en el lateral del mástil. A continuación, gire la maneta en el sentido de las agujas del reloj, para asegurar que quede bien firme y apretado.

AVISO: Evite pillarse los dedos. Mantenga los dedos apartados del extremo del mástil cuando lo vaya a insertar en el chasis.



4. Compruebe que las patas se abren y cierran con total normalidad.
5. Montaje del actuador:
Eleve el brazo de la grúa y coloque el actuador haciendo coincidir los orificios de las pletinas del mástil con la base del actuador. Introduzca el tornillo por el orificio, y apriete la tuerca.
6. Acople la caja de baterías en la base de carga deslizándola por el rail del mástil. Para extraerla, tire del asa con fuerza hacia arriba y hacia el exterior.
7. Compruebe que el botón rojo de parada de emergencia, situado en la base de carga, no está presionado.
8. Inserte el enchufe del control manual en el lugar correspondiente bajo la base de carga. Para su correcta colocación, debe hacer coincidir la muesca de la clavija del mando con la marca del casquillo.
9. Enchufe la clavija del actuador en su casquillo correspondiente bajo la base de carga. Para su correcta colocación, presione la clavija hacia arriba con fuerza hasta que esté totalmente introducida.
10. Presione arriba y abajo los botones del control manual, y compruebe que el brazo sube y baja correctamente. Ahora la grúa está lista para su uso.

6. Utilización

1. **Ajuste de las patas:** Las patas de la grúa se pueden ajustar a una mayor o menor anchura para facilitar el acceso a la silla de ruedas, al inodoro...etc. Para pasar a través de puertas o por pasillos estrechos, se recomienda cerrar las patas totalmente. Para ajustarlas, presione con el pie el pedal de ajuste de las patas, situado en la parte posterior del mástil.
Pedal izquierdo = apertura de patas
Pedal derecho = cierre de patas
2. **Ruedas traseras y frenos:** la grúa posee dos ruedas traseras con frenos. Cuando levante el brazo, las ruedas traseras se deben dejar libres; así la grúa podrá moverse hacia el centro de gravedad de la línea de izado. Si los frenos están activados, entonces será el paciente el que se moverá hacia el centro de gravedad, con la consiguiente incomodidad.
3. **Elevación y descenso del brazo.** El movimiento del brazo se consigue con un actuador eléctrico controlado por un sencillo control manual. El control manual tiene dos botones con las flechas ARRIBA y ABAJO. El actuador se detiene automáticamente al llegar al límite del recorrido de ambas direcciones. El control manual se conecta a su correspondiente enchufe situado bajo la base de carga de la caja de baterías
4. **Botón de parada de emergencia:** El botón rojo de parada de emergencia está localizado en el frontal de la base de carga de las baterías, y se activa presionándolo. De esta forma, se corta toda la energía suministrada a la grúa, que sólo se reactivará al girarlo en el sentido de las flechas. Sólo se puede desarmar girado el botón en sentido de las agujas del reloj y soltándolo.
5. **Última maniobra:** Permite descender el brazo de la grúa automáticamente, en el caso de que se hubiera producido algún fallo en el control de mano. Esta última maniobra se puede realizar de forma manual o eléctrica.
 - **Manual (sólo modelos Mini, Midi y Major):** Girando el cilindro de la parte superior del actuador en el sentido de las agujas del reloj, se libera el motor de forma mecánica, permitiendo hacer descender al usuario de forma segura.



- **Manual (sólo modelo Micro):** Se encuentra en la parte inferior del actuador y es de color rojo. Se pulsa hacia arriba en el sentido de la flecha PULL EMERGENCY
- **Eléctrica (modelos Micro, Mini, Midi y Major):** El botón está situado en la parte inferior de la base de carga de las baterías. Es un pulsador que hay que accionar con una punta fina (la de un bolígrafo, por ejemplo), y que está debajo de la palabra EMERGENCY y con una flecha hacia abajo.



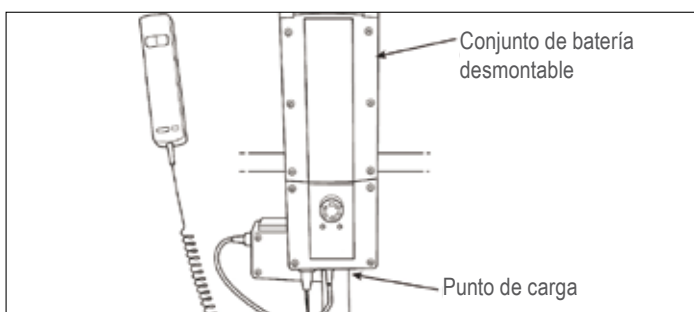
7. Carga de baterías

Las baterías vienen montadas dentro de la caja de baterías. Esta tiene su alojamiento en la base de carga, en el mástil. Se cargan con el cable de carga suministrado. Como accesorio se puede disponer de otra base de carga y otra caja de baterías, de manera que una esté recargada continuamente.

1. Conecte el cable de carga al punto de carga de la base de carga.
2. Enchufe el cable a la red (220 V / 240 V).
3. La acción de recargarse es automática y cargará totalmente las baterías por un periodo de 8 ó 12 h.
4. Para hacer funcionar de nuevo la grúa, desconecte primero el cable de carga de la red, y a continuación de la grúa.
5. Las luces indican el estado de carga de las baterías:
 - Luz On en verde ⇔ Conexión a red
 - Luz CHARGE en naranja ⇔ Las baterías están cargándose
 - La luz CHARGE se apaga cuando las baterías están completamente cargadas.

Antes de descargarse completamente, cada vez que pulse el botón de subida o bajada del control de mano, un pitido le avisará de que tiene opción de hacer un último recorrido mediante el sistema de Última Maniobra.

6. Las baterías están protegidas contra la descarga total mediante una alarma de nivel de carga. El pitido de aviso de carga no sonará si no se está utilizando la grúa. **NO IGNORE ESTA ALARMA DE ADVERTENCIA.** Concluya la operación que esté realizando en es momento, y coloque la grúa a cargar.
7. La carga se realiza de manera automática. Nota: Incluso si el cargador se deja enchufado durante mucho tiempo, no permitirá que las baterías se sobrecarguen.
8. Para volver a poner en funcionamiento la grúa, desconecte el cable de carga.



8. Mantenimiento de las baterías

- Mantenga las baterías completamente cargadas. Ponga la grúa a cargar siempre que no esté en funcionamiento. Si resulta más práctico, ponga la grúa a cargar durante la noche. El cargador no dejará que las baterías se sobrecarguen.
- Nunca almacene la grúa durante largos periodos de tiempo sin realizar cargas periódicas.
- Enchufe primero el cable de carga a la grúa, y después a la red.
- No deje el cable de carga enchufado a la grúa, si no lo va a conectar inmediatamente a la red.
- Nunca desconecte la clavija del cable de carga tirando del cable.

9. Colocación del arnés

Desde la posición de sentado

Fig. 1

Asegúrese de que las cinchas queden hacia fuera. Tire del arnés hacia abajo por la espalda del usuario, hasta que quede la parte superior del orificio para inodoro, a nivel de la espina dorsal del paciente.

Compruebe que el arnés queda alineado a la altura de los hombros.

Fig. 2

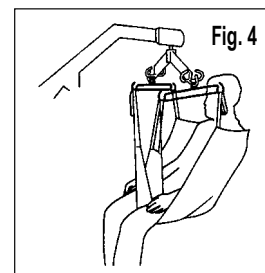
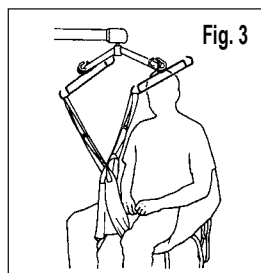
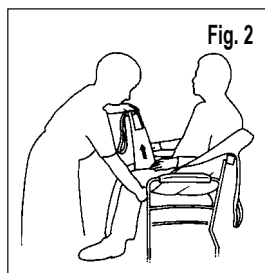
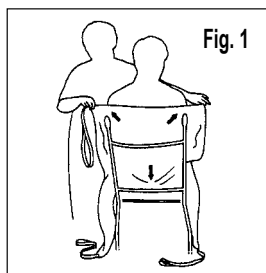
Levante la pierna del paciente y pase la banda por debajo. Pásela por entre las piernas y tire hacia arriba. Asegúrese de que el arnés no quede arrugado debajo del muslo. Repita el procedimiento con la otra pierna.

Fig. 3

Cruce las bandas por encima de las piernas, y colóquelas en los enganches delanteros de la percha de la grúa.

Fig. 4

Eleve la grúa ligeramente. Coloque las bandas más cortas de los hombros, en los enganches traseros de la percha. Mientras realiza esta operación, mueva la grúa hacia el usuario.



RECUERDE: BANDAS LARGAS EN LAS PIERNAS, CORTAS EN LOS HOMBROS.

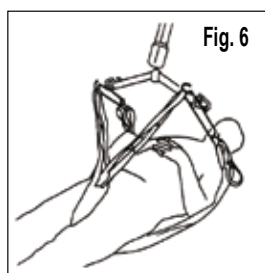
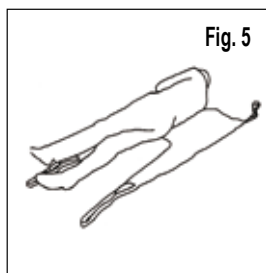
Desde la posición de tumbado

Fig. 5

Gire al cliente hasta colocarlo sobre el arnés, asegurándose de que la parte superior del orificio para inodoro queda a la altura de la base de la espina dorsal.

Fig. 6

Cruce las bandas entre las piernas, y proceda a colocar el arnés tal y como se especifica en la posición de sentado, utilizando las bandas de los hombros lo más cortas posibles.



IMPORTANTE: ASEGURESE DE QUE LA CABEZA DEL PACIENTE ESTA SIEMPRE APOYADA

10. Fallos y soluciones

FALLOS	CAUSA	SOLUCIONES
Actuador no funciona	Botón de emergencia presionado Activada la protección contra la descarga total Mala conexión de los elementos de control	Girarlo en el sentido de las flechas Cargar las baterías Colocar las baterías correctamente
Las baterías no se cargan	Batería llena (luz verde)	Verificar alimentación de red
Paro del actuador	Sobrepeso en la grúa Baterías descargadas (pitido al pulsar el control manual: protección contra descarga total activada)	Reducir la carga que soporta el actuador Cargar las baterías

11. Mantenimiento

Todos los productos SUNRISE MEDICAL están diseñados para precisar del menor mantenimiento posible; sin embargo son necesarios algunos controles y revisiones de seguridad.

SUNRISE MEDICAL recomienda que se efectúen diariamente y antes de utilizar la grúa, las siguientes comprobaciones:

- Asegúrese de que las ruedas delanteras de la grúa se mueven con normalidad.
- Asegúrese de que la percha gira y se balancea con libertad de movimientos.
- Compruebe que la percha está firmemente sujeta al brazo.
- Asegúrese de que las patas de la grúa se abren y cierran con total normalidad.
- Compruebe que está utilizando correctamente el control manual.
- Compruebe el buen funcionamiento del botón de parada de emergencia.
- Examine los ganchos para el arnés para determinar si se ha producido un desgaste excesivo. Si tiene dudas, no utilice la grúa.
- Examine los arneses para comprobar que no presentan desgastes ni daños. No use ningún arnés que presente desgastes o daños en las correas de suspensión o en el propio cuerpo del arnés.

SUNRISE MEDICAL recomienda que un servicio técnico autorizado lleve a cabo las siguientes comprobaciones e inspecciones sobre las diferentes partes de la grúa, al menos una vez al año:

• PERCHA:

- Comprobar que la percha gira y se balancea con libertad de movimientos.
- Comprobar que la percha esté sujeta firmemente al brazo de la grúa.

• BRAZO:

- Comprobar el acople del brazo al mástil.
- Asegurarse de que el brazo rota libremente sobre su cojinete.

• MASTIL:

- Asegurarse de que el mástil queda correctamente encajado en el zócalo.
- Comprobar el montaje del actuador hidráulico.

• CAJA DE BATERIAS

- Comprobar el correcto funcionamiento del botón de parada de emergencia.
- Comprobar el enchufe del control manual y del actuador.

• AJUSTE DE LAS PATAS:

- Comprobar que las patas se abren y cierran con normalidad.

• PIVOTES DE LAS PATAS:

- Comprobar que estén bien asegurados.
- Comprobar que las patas pivotan con libertad de movimientos.
- Lubricar con aceite de origen mineral en caso de que presenten algún tipo de rigidez.
- Asegurarse de que no presentan excesiva holgura.

• RUEDAS DELANTERAS:

- Comprobar que están sujetas firmemente a las patas.
- Comprobar que tanto las ruedas como sus soportes giran con libertad de movimientos.
- Limpiar cualquier tipo de hebras, hilos, pelos o pelusas que puedan acumular.
- Lubricar, en caso necesario, con aceite de origen mineral.

• ACTUADOR ELECTRICO:

- Comprobar su correcto funcionamiento, y que no emita ningún ruido extraño.

• BATERIAS:

- Recargar regularmente.
- Evitar su descarga total.

• PRUEBA DE CARGA:

- Se recomienda que la prueba de carga la efectúe un servicio técnico autorizado.

• LIMPIEZA:

- Limpiar con agua y jabón corriente, y/o cualquier desinfectante para superficies duras.
- Evitar el uso de productos de limpieza agresivos o abrasivos, ya que podrían dañar el acabado de la superficie.
- Evitar que los componentes eléctricos entren en contacto con el agua.

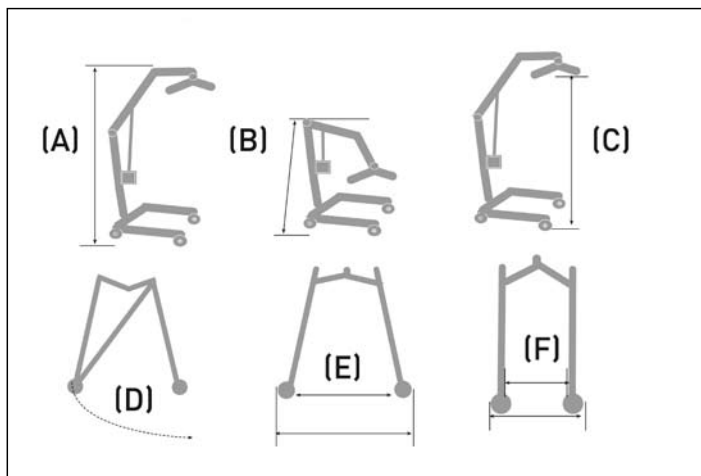
REPUESTOS DISPONIBLES:

Es importante a la hora de solicitar cualquier repuesto el indicar el número de serie de la grúa, de esta manera se asegura que recibirá el repuesto correcto para su grúa. Los repuestos disponibles son:

- | | | | | |
|------------|--------------------|------------|-------------------|-----------------------------|
| • Arnéses | • Mando de control | • Actuador | • Percha completa | • Brazo y mástil completo |
| • Baterías | • Caja de control | • Ruedas | • Chasis completo | • Cargador o cable de carga |

12. Especificaciones técnicas

Toma de medidas



	Micro	Mini	Midi	Major
Peso máximo paciente	130 kg	130 kg	150 kg	175 kg
Longitud total máxima (con ruedas hacia fuera)	1010 mm	1120 mm	1215 mm	1340 mm
Longitud total mínima (con ruedas hacia dentro)	970 mm	1090 mm	1155 mm	1265 mm
Anchura máxima con patas cerradas	575 mm	575 mm	665 mm	665 mm
Altura total máxima (sin carga) A	1835 mm	1865 mm	1930 mm	1985 mm
Altura total mínima (sin carga) (B)	1085 mm	1255 mm	1255 mm	1425 mm
Altura máxima de la percha (sin carga) (C)	1590 mm	1610 mm	1680 mm	1755 mm
Altura mínima de la percha (sin carga)	350 mm	460 mm	450 mm	550 mm
Radio de giro con patas abiertas (D)	1130 mm	1240 mm	1380 mm	1500 mm
Patas abiertas (E):				
Anchura máxima (externa)	965mm	1055 mm	1205 mm	1220 mm
Anchura máxima (interna)	885 mm	980 mm	1120 mm	1140 mm
Patas cerradas (F):				
Anchura máxima (externa)	535 mm	535 mm	625 mm	625 mm
Anchura máxima (interna)	455 mm	455 mm	545 mm	545 mm
Altura al borde superior de las patas	100 mm	100 mm	100 mm	115 mm
Altura mínima libre sobre el suelo	20 mm	20 mm	20 mm	15 mm
Ruedas delanteras	75 mm	75 mm	75 mm	75 mm
Ruedas traseras	100 mm	100 mm	100 mm	100 mm
Peso conjunto mástil, brazo y componentes electrónicos	18,65 kg	19 kg	19,3 kg	22,65 kg
Peso conjunto de la base	13,5 kg	14 kg	15,1 kg	18,1 kg
Peso de las baterías	2,9 kg	2,9 kg	2,9 kg	2,9 kg
Baterías	2x12v de gel ácido	2x12v de gel ácido	2x12v de gel ácido	2x12v de gel ácido
Capacidad de las baterías	2.9 Amph	2.9 Amph	2.9 Amph	2.9 Amph
Corriente entrada cargador	230v / 50 Hz 0.12 A	230v / 50 Hz 0.12 A	230v / 50 Hz 0.12 A	230v / 50 Hz 0.12 A
Corriente salida cargador	28v. 0.5 Amph	28v. 0.5 Amph	28v. 0.5 Amph	28v. 0.5 Amph
Protección contra choques eléctricos	Cargador: Clase II Grúa: Fuente de alimentación interna	Cargador: Clase II Grúa: Fuente de alimentación interna	Cargador: Clase II Grúa: Fuente de alimentación interna	Cargador: Clase II Grúa: Fuente de alimentación interna
Grado de protección contra choques	Cargador y grúa: Tipo B	Cargador y grúa: Tipo B	Cargador y grúa: Tipo B	Cargador y grúa: Tipo B

DURABILIDAD DEL PRODUCTO:

- La vida útil de las grúas Sunlift es como mínimo 5 años, esta vida se alarga considerablemente con un adecuado mantenimiento.
- La vida útil de las baterías y es de entre un año y dos, dependiendo del uso y del número de cargas.
- La vida útil de los Arnesees y es de entre un año y dos, dependiendo del uso y del número de lavados, así como de los detergentes y tipo de agua.

13. Garantía

GARANTÍA DE SUNRISE MEDICAL-SU GARANTÍA

SUNRISE MEDICAL garantiza este producto por un periodo de dos años, desde la fecha de la factura, tiquet de compra o del albarán de entrega. En todos los productos que incorporen baterías, la garantía de éstas será de 6 meses. La garantía incluye tanto las piezas a sustituir, como la mano de obra y transporte.

Para que la garantía pueda ser aplicada, el usuario debe presentar el producto junto a la factura de compra como indicativo de la fecha de entrega del producto.

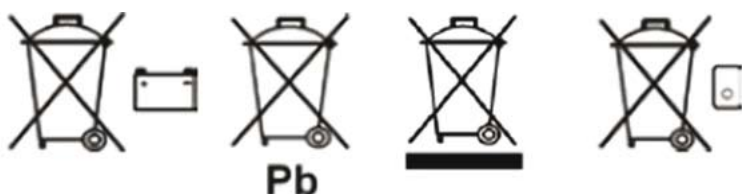
La garantía no cubre los siguientes casos:

- DESGASTE NORMAL POR EL USO, como tapizados, ruedas, arneses, etc.
- ACCIDENTE, como estructuras dobladas, rayones, etc.
- USO INAPROPIADO, o aquellos daños causados por usuarios con un peso superior al indicado en el manual de usuario.
- FALTA DE MANTENIMIENTO, por no seguir las indicaciones para su conservación detalladas en el manual de usuario.
- MODIFICACIONES O REPARACIONES hechos por personas no autorizadas por Sunrise Medical.
- FALTA de FACTURA o DE NUMERO DE SERIE (en los productos seriados).

14. Deshecho

El símbolo que se indica abajo significa que, conforme a las leyes y regulaciones locales, su producto no debe desecharse junto con los residuos domésticos. Cuando este producto llegue al final de su vida útil, llévelo al punto de recogida designado por las autoridades locales. La recogida y reciclado de un producto desechado ayuda a preservar los recursos naturales y protege el medioambiente.

Conforme a las recomendaciones mencionadas, antes de desechar el producto, deberá comprobar la propiedad legal del mismo.



1. Introduction

Thank you for choosing a Sunrise Medical product. You are advised to read this instruction manual and in particular the safety recommendations and adjustments to make before using the hoist. If you have any questions about usage, maintenance or safety, please consult an authorised distributor of our products.



IMPORTANT:

DO NOT USE THIS PRODUCT UNTIL YOU HAVE READ AND UNDERSTOOD THIS INSTRUCTION MANUAL

Sunrise Medical has obtained certificate ISO 9001 which validates the quality of its products at all times. Sunrise Medical declares under its own responsibility that this product meets the requirements of Medical Directive 93/42/EEC of Directive 2007/47/EEC.



The Sunlift Hoists have the CE mark and meet the following CE directives:

Medical Devices Directive (93/42/EEC)

EMC Directive (89/336/EEC) (electrical components only)

Low Voltage Directive (73/23/EEC) (electrical components only)

The electrical equipment is approved in accordance with the standards: ETL (ul) UI 60601, EN 6061, the Australian and Canadian deviation. EN- 60601-1 and UL 2601-1.

Electrical specifications

12-volt batteries, rechargeable sealed lead-acid type.

Battery capacity 2.9 amp-hours.

Nominal input of charger 230 VCA 50/60 Hz

Nominal output of charger 27.4/29.0 vcc@0.8a

Protection against electric shock

Charger – class II

Degree of protection IPX4

Elevator – internal power source

Degree of protection against electric shock

Charger – type B

Lift – type B

Use of sling/Oxford type/sunrise with grey loop

Operational environment:> +5° < +40° C.

In conditions other than this environment, performance and safety may be compromised.

2. Recommended use

The hoists are designed for moving and lifting patients. They must always be operated by a healthcare professional or a user instructed in their operation and safety. They are suitable for moving and lifting patients both in domestic settings and at hospitals or residential homes (depending on the specification of the model).

3. Safety instructions

- Do not use the lift until you have checked that the actuator is secured at both ends by a bolt and nut.
- Always familiarise yourself with the controls and safety devices on your hoist before using it to lift a patient.
- Use only slings recommended for use with this hoist.
- Always check that the sling is of a type and size suitable for the patient.
- Adjust sling as per the relevant instructions for use.
- Always check that the safe working load of the hoist is sufficient for the weight of the patient.
- Use the hoist only as per the instructions in this manual.
- Never force any control or safety device. All controls are easy to use and do not require any great physical force.
- Move the hoist with care: there is a risk of crushing the feet between the base of the hoist and the floor.
- Do not lift the patient until you have ensured that the patient's hands are kept within the harness, making sure the patient does not hold on to the actuator or the hoist's mobile joints.
- When lifting or lowering the patient, the attendant and hoist operator must keep his or her hands away from the actuator and the connecting and turning parts between the arm and the mast.
- To push the hoist along use the push handle on the mast, and never the mast itself, the boom or the patient.
- Before moving a patient ensure that they are comfortable and as close as possible to the floor.
- When transporting a patient never move the hoist at more than 3 kph or 0.8 metres per second.
- Use the hoist only on flat, smooth surfaces.
- Do not try to push the hoist over any obstacle which its front castors cannot easily overcome.

- Do not use the hoist on inclines of more than approx. 5°. SUNRISE MEDICAL recommends that the aid of a third person be enlisted when moving patients on slopes.
- Never leave the hoist with a patient unattended on a slope.
- Do not use electric hoists in showers.
- Do not charge electric hoists in bathrooms.
- Do not use these hoists for any purpose other than lifting and moving patients.

4. Characteristics



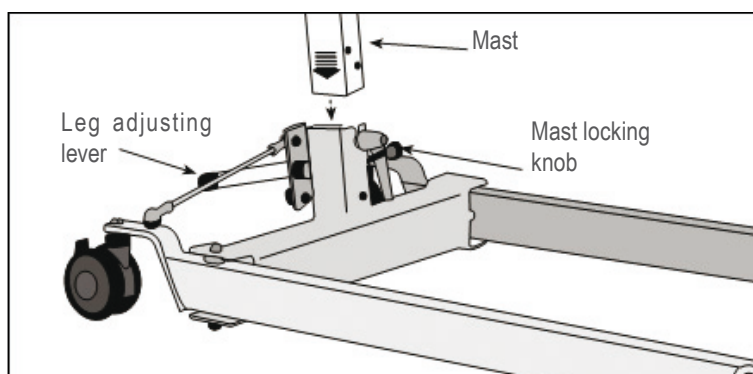
5. Assembly

Open the box carefully in a large open space. The box contains:

- Main chassis with 4 castors
- Mast assembly with boom and spreader bar, and charger base
- Electric actuator
- Hand control
- Batteries
- Charger cable

1. Remove all parts from the box and lay them out on the floor. Some parts are heavy and may require two people to lift them.
2. Engage the brakes on the rear castors of the chassis.
3. Insert the mast into the rectangular plinth in the chassis as far as the red arrow on its side. Then turn the handle clockwise to ensure that it is firmly secured.

WARNING: keep your fingers away from the end of the mast when inserting it into the chassis.



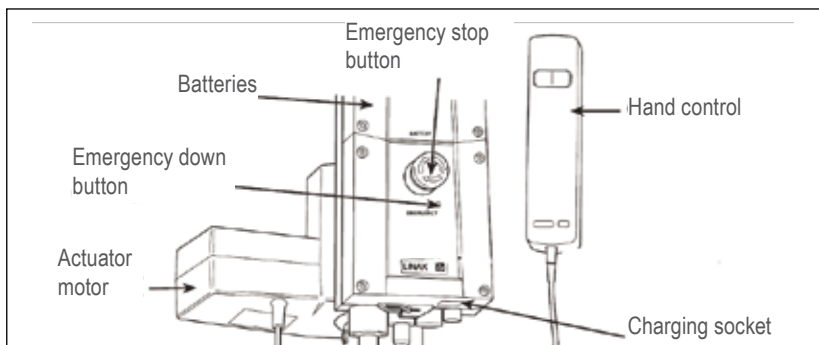
4. Check that the legs open and close normally.
5. Assembly of the actuator:
Elevate the lift boom and place the actuator so that the holes in the mast plates are aligned with the actuator base. Insert the bolt through and hole and tighten the nut
6. Connect the batteries box into the base by sliding it along the rail of the mast. To remove the battery box, pull it upwards by the handle and then push it towards the outside.
7. Check that the red emergency stop button on the charger base is not pressed.
8. Insert the plug of the hand control into its receiving socket under the charger base.
9. Plug the actuator into its socket under the charger base. For a correct positioning firmly press the pin up until completely inserted in place.
10. Push the hand control buttons up and down and check that the boom moves up and down properly. The hoist is now ready for use.

6. Use

1. **Leg adjustment:** The legs of the hoist can be moved apart or closer together to facilitate access to a wheelchair, toilet, etc. When going through narrow doorways or passageways the legs should be fully closed. Adjust them by pressing downwards on the foot pedal.
Right pedal = legs fully closed
Left pedal = legs fully open
2. **Rear castors and braking:** The hoist has two rear braked castors. The rear castors must be left free when the boom is raised so that the hoist can move towards the centre of gravity of the hoisting line. If the brakes are engaged it will be the patient who moves towards the centre of gravity, which may cause discomfort.
3. **Raising and lowering the boom:** Boom movement is via an electric actuator controlled by a simple hand control unit. This unit has two buttons marked with arrows UP and . The actuator stops automatically at the end of its travel in both directions. The hand control unit is connected to a socket under the battery box charger base.
4. **Emergency stop button:** The red emergency stop button in the frontal of the battery charger base cuts all power to the hoist. Power cannot be restored until the button is turned in the sense of the arrows. It will be reset by twisting the button clockwise and releasing.
5. **Emergency down:** This allows you to automatically lower the hoist's mast, if the hand control should fail. This last manoeuvre can be done both manually and electronically.
 - **Manually (only Mini, Midi and Major models):** by twisting the cylinder at the top of the actuator clock-wise, the engine is released mechanically, allowing safe descent of the user.



- **Manually (only Micro model):** it is red, and is located at the bottom of the actuator. Pull it upwards, in the direction indicated by the PULL EMERGENCY arrow
- **Electronically (Micro, Mini, Midi and Major models):** the button is located under the battery charger base. It is a switch that requires operation with a fine point (such as a pen, for instance), and can be found under the word EMERGENCY, with an arrow pointing down.



7. Battery charging

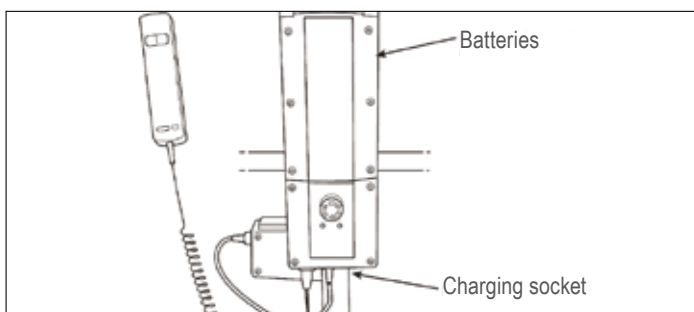
Charging the battery

Batteries are fitted in a battery case which fits into the charger base on the mast. Charge the batteries with the charger cable provided. An additional charger base and battery are available as accessories, enabling one to be recharging at all times.

1. Connect the charger cable to the charging socket on the charger base.
2. Connect the cable to the mains (220V/ 240 V).
3. Recharging is automatic. A full battery charge lasts between 8 and 12 hours.
4. To use the hoist, first disconnect the charger cable from the mains, and then from the hoist.
5. The lights indicate the charge of the batteries:
 - "ON" green light ⇔ Connected to the mains
 - "CHARGE" orange light ⇔ Batteries are charging
 - "CHARGE" light will turn off once batteries reach full charge

Before battery is completely discharged, every time you push the lift/descend button in the hand control, a beep will warn you that you can perform one last action using the Emergency down button.

6. The batteries are protected from fully discharging by a charge level alarm. If the hoist is not in use, the warning beep will not sound. **DO NOT IGNORE THIS WARNING SIGNAL.** Finish the operation you are carrying out when it goes off and then connect the hoist for recharging.
7. The recharging is done automatically. Note: Even if the charger is left connected for a long time, it will not allow the batteries to overcharge.
8. In order to operate the hoist again, please disconnect the charger cable



8. Battery maintenance

- Keep batteries fully charged. When the hoist is not in use, keep it charging. Batteries may also be recharged overnight if this is more practical: the charger will not allow the batteries to be overcharged.
- Charge batteries regularly even if the hoist is not used for a long period.
- Connect the charger cable first to the hoist and then to the mains.
- Do not leave the charger cable plugged into the hoist if it is not to be connected immediately to the mains.
- Never unplug the charger cable by pulling on the cable.

9. User guide for the quickfit sling

From a sitting position

Fig. 1

Ensure that the straps face outward. Pull the sling down over the user's back until the top of the toilet seat opening is at the small of the back. Check that the sling is aligned properly at shoulder height.

Fig. 2

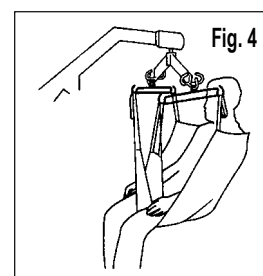
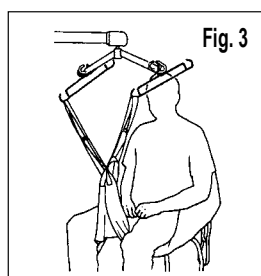
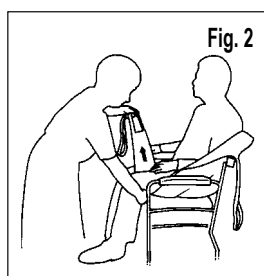
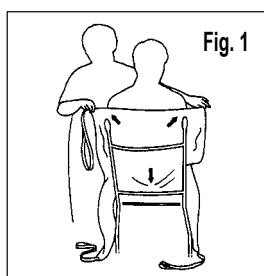
Lift the patient's leg and slip the strap under it and pull it up between their legs, ensuring that the sling is not creased under the thigh. Repeat the procedure with the other leg.

Fig. 3

Cross the straps over the legs and attach them to the front hooks on the hoist spreader bar.

Fig. 4

Raise the hoist slightly and attach the shorter, shoulder straps to the spreader bar. Move the hoist towards the patient while doing this.



REMEMBER: THE LONG STRAPS ARE FOR THE LEGS, AND THE SHORT ONES FOR THE SHOULDERS.

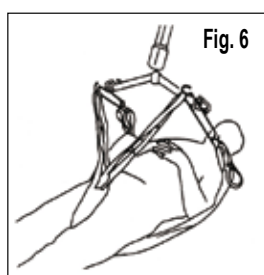
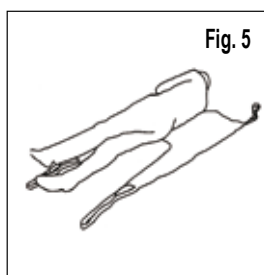
From a lying position

Fig. 5

Roll the patient over onto the sling, ensuring that the top of the toilet seat opening is at the small of the back.

Fig. 6

Cross the straps under the patient's legs and fit the sling as indicated for the sitting position, keeping the shoulder straps as short as possible.



NB: ENSURE THAT THE PATIENT'S HEAD IS SUPPORTED AT ALL TIMES

10. Problems and solutions

PROBLEM	CAUSE	SOLUTION
Actuator does not work	Emergency button pressed Total battery discharge protection activated Poor connection of the control plug	Turn it in the sense of the arrows Charge the batteries Reinsert the control plug
Batteries do not charge	Fully charged battery (green light)	Verify power source
The actuator stops	Overload in the hoist Batteries discharged (sound warning when pressing the hand control: protection against total discharge activated)	Reduce the load on the actuator Charge batteries

11. Maintenance

All SUNRISE MEDICAL products are designed for minimal maintenance, but some regular safety checks are necessary. SUNRISE MEDICAL recommends that the following checks be made every day, before the hoist is used.

- Ensure that the front castors of the hoist move normally.
- Ensure that the spreader bar rotated and rocks freely.
- Check that the spreader bar is securely attached to the boom.
- Ensure that the legs of the hoist open and close normally.
- Ensure that the hand control unit is being used properly.
- Check that the emergency stop button works properly.
- Check for wear on the hooks. Do not use slings which show signs of wear or damage in the lifting straps or sling body.

SUNRISE MEDICAL recommends that the following parts of hoists be serviced by an authorised technician at least once a year:

• SPREADER BAR

- Check that the spreader bar rotates and rocks freely
- Check that the spreader bar is securely attached to the hoist boom

• BOOM

- Check the coupling between boom and mast
- Check that the boom rotates fully on its bearing

• MAST

- Check that the mast is properly fitted into its plinth
- Check the hydraulic actuator assembly

• BATTERY CASE

- Check that the emergency stop button works properly
- Check the plug of the hand control unit and actuator

• LEG ADJUSTMENT

- Check that the legs open and close normally

• LEG PIVOTS

- Check that these are firmly secured
- Check that the legs pivot freely
- If they are stiff, lubricate them with mineral oil
- Check for excessive play

• FRONT CASTORS

- Check that these are firmly secured to the legs
- Check that castors and their supports rotate freely
- Clean away any threads, hairs or fluff which might have built up.
- Lubricate with mineral oil if necessary

• ELECTRIC ACTUATOR

- Check that this works properly and without any abnormal noises

• BATTERIES

- Recharge regularly
- Do not allow them to become completely discharged

• CHARGE TEST

- The charge test should be performed by an authorised service technician

• CLEANING

- Clean with ordinary soap and water or a disinfectant for hard surfaces
- Do not use aggressive or abrasive cleaners, as the surface finish might be damaged
- Do not allow water to come into contact with electrical components

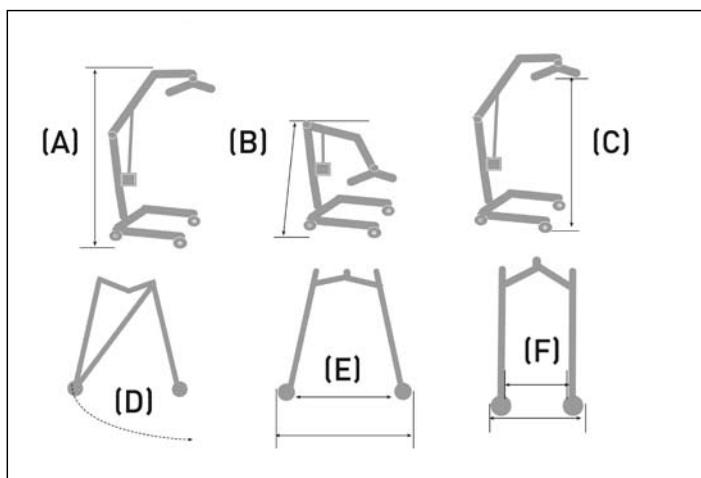
AVAILABLE SPARE PARTS:

When ordering spare parts it is important to indicate the hoist's series number to ensure that you receive the right spare part for your hoist. The available spare parts are:

- | | | | | |
|-------------|---------------|------------|--------------------|----------------------------|
| • Harnesses | • Joystick | • Actuator | • Complete hanger | • Complete arm and mast |
| • Batteries | • Control box | • Wheels | • Complete chassis | • Charger or charging lead |

12. Technical specifications

Measurements



	Micro	Mini	Midi	Major
Safe working load	130 kg	130 kg	150 kg	175 kg
Max total length (with wheels facing outwards)	1010 mm	1120 mm	1215 mm	1340 mm
Min total length (with wheels facing inwards)	970 mm	1090 mm	1155 mm	1265 mm
Max width with legs closed	575 mm	575 mm	665 mm	665 mm
Max height (without load) (A)	1835 mm	1865 mm	1930 mm	1985 mm
Min height (without load) (B)	1085 mm	1255 mm	1255 mm	1425 mm
Max spreader bar height (without load) (C)	1590 mm	1610 mm	1680 mm	1755 mm
Min spreader bar height (without load)	350 mm	460 mm	450 mm	550 mm
Turning radius with legs open (D)	1130 mm	1240 mm	1380 mm	1500 mm
Legs open (E):				
Max width (external)	965 mm	1055 mm	1205 mm	1220 mm
Max width (internal)	885 mm	980 mm	1120 mm	1140 mm
Legs closed (F):				
Max width (external)	535 mm	535 mm	625 mm	625 mm
Max width (internal)	455 mm	455 mm	545 mm	545 mm
Total leg height	100 mm	100 mm	100 mm	115 mm
Ground clearance	20 mm	20 mm	20 mm	15 mm
Castor wheels	75 mm	75 mm	75 mm	75 mm
Rear wheels	100 mm	100 mm	100 mm	100 mm
Mast, boom and electric components assembly weight	18,65 kg	19 kg	19,3 kg	22,65 kg
Base assembly weight	13,5 kg	14 kg	15,1 kg	18,1 kg
Batteries weight	2,9 kg	2,9 kg	2,9 kg	2,9 kg
Batteries	2x12v de gel ácido	2x12v de gel ácido	2x12v de gel ácido	2x12v de gel ácido
Batteries capacity	2.9 Amph	2.9 Amph	2.9 Amph	2.9 Amph
Charger input	230v / 50 Hz 0.12 A	230v / 50 Hz 0.12 A	230v / 50 Hz 0.12 A	230v / 50 Hz 0.12 A
Charger output	28v. 0.5 Amph	28v. 0.5 Amph	28v. 0.5 Amph	28v. 0.5 Amph
Electric shock protection	Charger: Clase II Hoist: Internal power source	Charger: Clase II Hoist: Internal power source	Charger: Clase II Hoist: Internal power source	Charger: Clase II Hoist: Internal power source
Degree of shock protection	Charger and hoist: Type B	Charger and hoist: Type B	Charger and hoist: Type B	Charger and hoist: Type B

PRODUCT DURABILITY

- The minimum service life of the Sunlift hoists is five years, which can be extended significantly with appropriate maintenance.
- The service life of the batteries is of one to two years depending on usage and the number of times they are recharged.
- The service life of the harnesses is of one to two years depending on usage and the number of times they are washed, as well as the detergents used and type of water.

13. Warranty

SUNRISE MEDICAL guarantees this product for two years as from the date indicated on the invoice, receipt or delivery note. For products containing batteries, the battery warranty is 6 months. This warranty covers parts in need of replacement, labour and transport.

In warranty claims the user must submit the product and the purchase invoice as proof of delivery date.

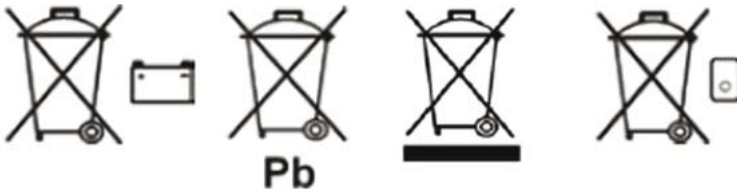
This warranty does not cover:

- NORMAL WEAR AND TEAR, e.g. on upholstery, tyres, inner tubes, rims, wheels, fabric, etc.
- ACCIDENTS, e.g. bent structures, scratches, flat tyres, etc.
- IMPROPER USE and damage caused by users who weigh more than the weight limit indicated in the user's manual.
- LACK OF MAINTENANCE and failure to follow the conservation instructions in the user's manual.
- MODIFICATIONS or REPAIRS carried out by persons not authorised by Sunrise Medical.
- PRODUCTS WITH NO INVOICE OR SERIAL NUMBER (when appropriate).

14. Disposal

The symbols below mean that in accordance with local laws and regulations your product should be disposed of separately from household waste. When this product reaches the end of its service life, take it to the collection point designated by local authorities. Separate collection and recycling of your product at the time of disposal will help conserve natural resources and ensure that it is recycled in a manner that protects the environment.

Ensure you are the legal owner of the product prior to arranging for its disposal in accordance with the above recommendations.



1. Introdução

Obrigado por optar por um produto da Sunrise Medical. Aconselhamos a ler este manual de instruções e, em particular, as recomendações e configurações de segurança a efectuar antes de usar o dispositivo de elevação. Se tiver dúvidas quanto à utilização, manutenção ou segurança, consulte um distribuidor autorizado dos nossos produtos.



IMPORTANTE:

NÃO USE ESTE PRODUTO ANTES DE TER LIDO E COMPREENDIDO ESTE MANUAL DE INSTRUÇÕES

A Sunrise Medical recebeu um certificado ISO 9001 que valida a qualidade dos seus produtos em todas as circunstâncias. A Sunrise Medical assume a responsabilidade de declarar que os seus produtos respeitam a Directiva Médica 93/42/EEC da Directiva 2007/47/EEC.



Os dispositivos de elevação Sunlift têm a marca da CE e respeitam as seguintes directivas da CE:

Directiva de Aparelhos Médicos (93/42/EEC)

Directiva de CEM (Compatibilidade Electromagnética) (89/336/EEC) (apenas componentes eléctricos)

Directiva de Baixa Tensão (73/23/EEC) (apenas componentes eléctricos)

O equipamento eléctrico foi aprovado de acordo com as normas : ETL (ul) UI 60601, EN 6061, variações Australiana e Canadiana. EN- 60601-1 e UL 2601-1.

Especificações Eléctricas

Baterias de 12 volts, do tipo de chumbo ácido seladas e recarregáveis

Capacidade da bateria 2,9 amp-hora.

Entrada nominal do carregador 230 VCA 50/60 Hz

Saída nominal do carregador 27,4/29,0 vcc@0,8a

Protecção contra choques eléctricos

Carregador – classe II

Nível de protecção IPX4

Em condições diferentes deste ambiente, o desempenho e segurança podem ser afectados.

Elevador – fonte de alimentação interna

Nível de protecção contra choques eléctricos

Carregador – Tipo B

Elevação – Tipo B

Utilização da correia/tipo Oxford/sunrise com argola cinzenta

Ambiente operacional:>+5° <+40°.

2. Utilização recomendada

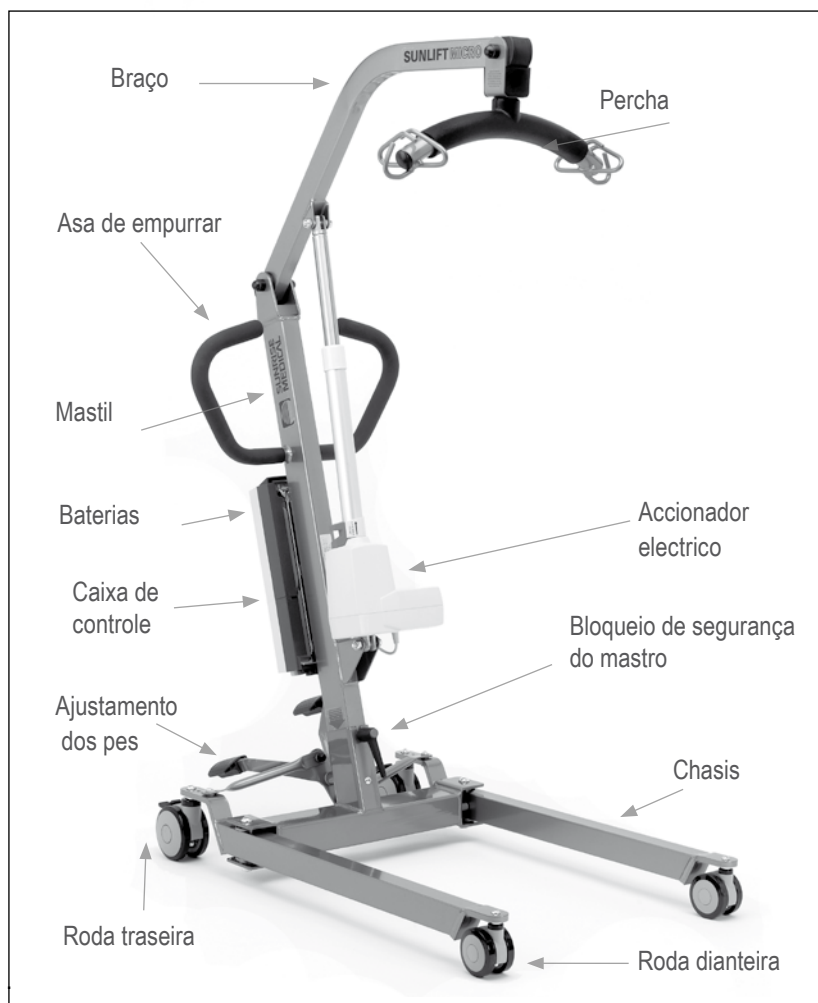
Os dispositivos de elevação foram concebidos para mover e levantar pacientes. Devem ser sempre manejados por um profissional de cuidados de saúde ou por um utilizador familiarizado com a sua operação e segurança. São adequados para mover e levantar pacientes em ambiente doméstico e em hospitais ou lares da terceira idade (em função das especificações do modelo).

3. Conselhos de segurança

- Não use o elevador até confirmar se o actuador está fixo em ambas as extremidades com parafuso e porca.
- É preciso familiarizar-se sempre com os comandos e os dispositivos de segurança do seu elevador de transferência antes de iniciar o processo de levantamento do paciente.
- Não utilize outras cestas que as recomendadas para a utilização com o elevador de transferência.
- Verifique sempre que a cesta, o tamanho e as características são adequados para o paciente.
- Não utilize nunca uma cesta gasta ou deteriorada.
- Ajuste sempre a cesta conforme as instruções de utilização.
- Verifique sempre se a carga útil de segurança do elevador de transferência está ajustada ao peso do paciente.
- Realize sempre as operações de levantamento segundo a instruções detalladas neste manual.
- Não force nunca um controlo ou um dispositivo de segurança. Todos os controlos são fáceis de utilizar e não necessitam uma força física excessiva para o seu accionamento.
- Mova o dispositivo de elevação com cuidado: existe o risco de poder ficar com os pés entalados entre a base do aparelho e o chão.
- Não levante o paciente até se assegurar que as mãos do paciente estão dentro do arnês, de modo a que o paciente não se agarre ao actuador ou às juntas móveis do aparelho.
- Quando levantar ou baixar o paciente, o assistente e operador do aparelho devem manter as mãos afastadas do actuador e das peças de ligação e rotativas entre o braço e o mastro.
- Não levante o paciente se os travões das rodas traseiras estão activados.
- Não tente deslocar o elevador de transferência empurrando o mastro, o braço ou o paciente. Para a deslocação do elevador de transferência utilize as asas do mastro.
- Antes de deslocar o paciente, este deve de estar numa posição cómoda o mais próximo possível do chão.

- Não empurre o elevador de transferência carregado com paciente a mais de 3 km/h, ou 0,8 m/s.
- Utilize sempre o elevador de transferência sobre um terreno plano e liso.
- Não tente passar com o elevador de transferência por cima de um obstáculo sem que as rodas de direcção não possam passar com facilidade.
- Não utilize o elevador de transferência num declive de mais de 5°. A Sunrise Medical recomenda a ajuda de uma terceira pessoa para levar o paciente por um declive.
- Não deixe nunca o elevador de transferência com o paciente sobre uma superfície inclinada.
- Não utilize elevadores de transferência eléctricos no chuveiro.
- Não carregue o elevador de transferência eléctrico na casa de banho.
- Não utilize o elevador de transferência para outro fim que não seja a elevação e deslocação de pacientes.

4. Características



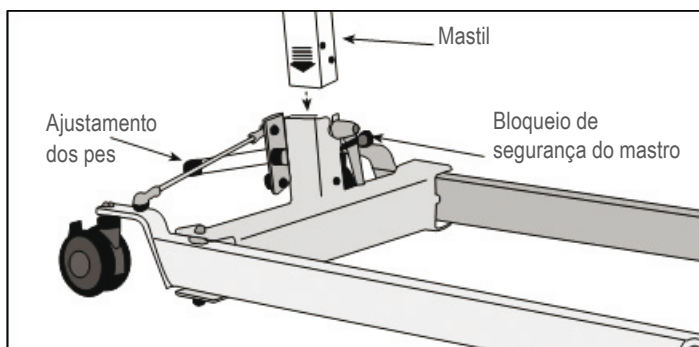
5. Montagem

Coloque a caixa numa zona espaçosa e abra-a com cuidado. A caixa contém:

- Chassis principal com 4 rodas
- Conjunto do mastro com braço e trólei, e base de carga das baterias
- Accionador eléctrico
- Comando de controlo manual
- Baterias
- Cabo do carregador

1. Desmonte todas as partes da caixa e coloque-os no chão. Algumas das partes são pesadas e pode ser necessária a ajuda de outra pessoa para as levantar.
2. Active os travões das rodas traseiras do chassis.
3. Monte o mastro na base rectangular do chassis, até ao limite indicado pela seta vermelha situada no lateral do mastro. A seguir, gire a maneta no sentido dos ponteiros do relógio para assegurar que fica bem firme e apertado.

AVISO: não prender os dedos. Mantenha os dedos longe da ponta do mastro quando insere no chassi



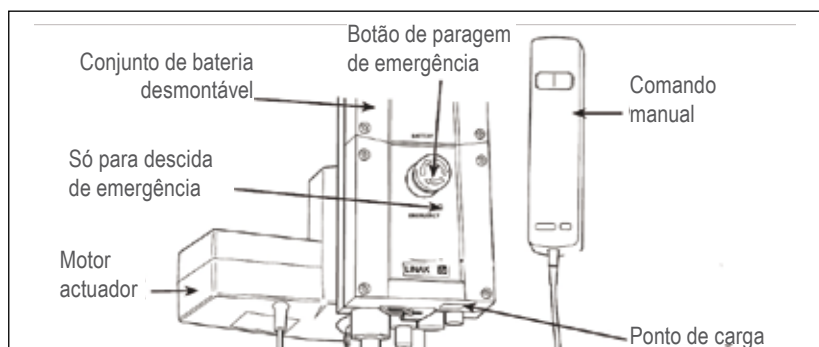
4. Verifique se os pés se abrem e se fecham normalmente.
5. Montagem do accionador:
Eleve o braço do elevador e coloque o actuador de modo a que os orifícios nas placas do mastro fiquem alinhadas com a base do actuador. Insira o parafuso através do orifício e aperte a porca.
6. Acople a caixa das baterias na base de carga, deslizando-a pelo carril do mastro. Para desmontá-la, puxe a asa para cima e para o exterior com força.
7. Assegure-se de que o botão vermelho de parada de emergência, situado na base da carga não está carregado.
8. Ponha a tomada de controlo manual no lugar correspondente por baixo da carga. Para a sua correcta colocação, deve fazer coincidir a marca da ficha do comando com a marca do casquilho.
9. Ligue a chave do accionador no casquilho correspondente por baixo da base de carga. Para a sua colocação correcta, prima firmemente o pino até o inserir completamente.
10. Carregue para cima e para baixo os botões do controlo manual e verifique se o braço sobe e desce correctamente. O elevador de transferência fica assim preparado para ser utilizado.

6. Utilização

1. **Regulação dos pés.** Os pés do Elevador de Transferência podem ser regulados para uma maior ou menor largura, afim de facilitar o acesso da cadeira de rodas à sanita, etc. Para passar através das portas ou por corredores estreitos, recomenda-se fechar totalmente os pés. Para a regular, aperte com o pé o pedal de regulação dos pés, situado na parte traseira do mastro.
Pedal esquerdo = abertura dos pés
Pedal direito = fecho dos pés
2. **Rodas traseiras e travões.** O elevador de transferência está dotado de duas rodas traseiras com travões. Quando levantar o braço, as rodas traseiras devem ficar livres, para o elevador de transferência poder deslocar-se para o centro de gravidade da linha de elevação. Com travões activados, é o paciente que se vai mover até ao centro de gravidade, com a consequente falta de comodidade.
3. **Elevação e descida do braço:** O movimento do braço consegue-se com um accionador eléctrico controlado por um simples comando manual. O comando manual leva dois botões com setas PARA CIMA e PARA BAIXO. O accionador pára automaticamente quando chega ao limite do percurso dos dois sentidos. O comando conecta-se à tomada correspondente, situada por baixo da base de carga da caixa de baterias.
4. **Botão de parada de emergência.** O botão vermelho de parada de emergência está situado na parte dianteira da base de carga das baterias e activa-se quando se carrega. Desta forma corta-se toda a energia fornecida ao elevador de transferência, que só se reactiva girando-o para o sentido das setas. Só se pode desarmar girando o botão no sentido dos ponteiros do relógio e soltando-o.
5. **Última manobra.** Isto permite-lhe baixar automaticamente o mastro do elevador, caso o controlo manual não funcione. Esta última manobra pode ser efectuada manual ou electronicamente.
 - **Manualmente (apenas modelos Mini, Midi e Major):** rodando o cilindro no tipo do actuador para a direita, o motor é desbloqueado manualmente, permitindo descer o utilizador com segurança.



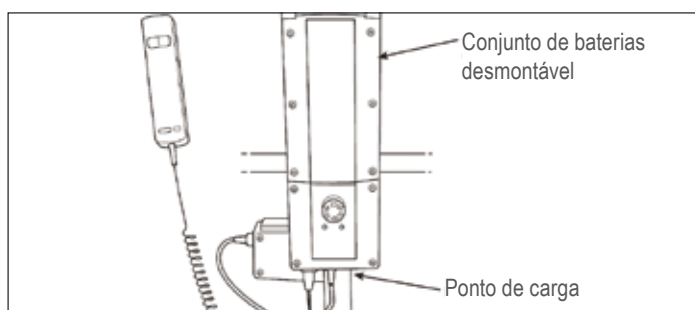
- **Manualmente (apenas modelo Micro):** é vermelho e encontra-se no fundo do actuador. Puxe-o para cima, na direcção indicada pela seta PULL EMERGENCY (PUXAR EMERGÊNCIA)
- **Electronicamente (modelos Micro, Mini, Midi Major):** o botão encontra-se na base do carregador da bateria. É um interruptor que deve ser activado com um objecto de ponta fina (como uma caneta) e que se encontra sob a palavra EMERGENCY (EMERGÊNCIA), com uma seta apontando para baixo.



7. Carga de baterias

As baterias estão montadas na caixa de baterias. Esta está situada na base da carga, no mastro. Carregue as baterias com o cabo do carregador fornecido. Pode-se dispor de outra base de carga e de outra caixa de baterias, para ficar uma delas continuamente em carga.

1. Ligue o cabo do carregador no ponto de carga da base.
 2. Ligue o cabo à rede (220 V / 240 V).
 3. A carga é automática e as baterias carregam-se totalmente durante 8 ou 12 horas.
 4. Para fazer funcionar novamente o elevador de transferência, desligue primeiro o cabo do carregador da rede e depois do elevador de transferência.
 5. As luzes indicam o estado de carga das baterias:
 - Luz verde "ON" ⇔ Ligado à corrente
 - Luz laranja "CHARGE" (CARREGAR) ⇔ As baterias estão a carregar
 - A luz "CHARGE" (CARREGAR) desliga-se quando as baterias estiverem completamente carregadas
- Antes da bateria ficar completamente descarregada, sempre que premir o botão levantar/baixar no controlo manual, um sinal sonoro indica que pode efectuar uma última acção com o botão de descida de emergência.
6. As baterias estão protegidas contra a descarga total por meio de um alarme de nível de carga. Se não utilizar o elevador, o sinal sonoro não é emitido. **NÃO IGNORE O ALARME SONORO.** Conclua a operação que está realizando no momento e coloque a grua a recarregar.
 7. A carga realiza-se de maneira automática. Nota: Se o carregador estiver ligado muito tempo não haverá risco de as baterias se sobrecarregarem.
 8. Para operar de novo o elevador, desligue o cabo do carregador



8. Manutenção das baterias

- Mantenha as baterias completamente carregadas. Ponha sempre as baterias a carregar quando o elevador de transferência não estiver a funcionar.
- Nunca guarde o elevador de transferência durante muito tempo sem fazer cargas periódicas.
- Ligue primeiro o cabo do carregador ao elevador de transferência e depois à rede.
- Não deixe o cabo do carregador ligado ao elevador de transferência quando não o vai ligar à rede.
- Nunca puxe o fio para desligar a chaveta do cabo do carregador.

9. Colocação da cesta

Na posição sentada

Fig. 1

Assegure-se de que as cilhas ficam para fora. Puxe a cesta para baixo pelas costas do usuário, até ficar a parte superior do orifício para a sanita, ao nível da espinha dorsal do paciente. Verifique que a cesta fica alinhada à altura dos ombros.

Fig. 2

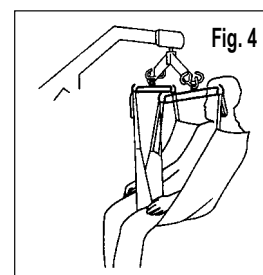
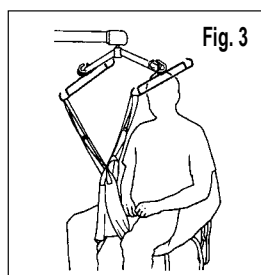
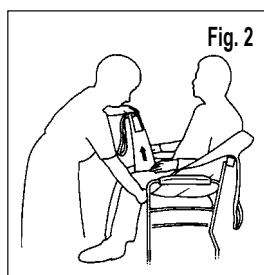
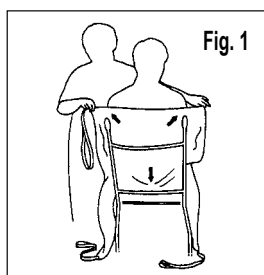
Levante a perna do paciente e passe a cinta por baixo. Passe-a entre as pernas e tire para cima. Assegure-se de que a cesta não fica dobrada por baixo das coxas. Repita o procedimento com a outra perna.

Fig. 3

Cruze as cintas por cima das pernas e coloque-as nos ganchos dianteiros do trólei do elevador de transferência

Fig. 4

Levante ligeiramente o elevador de transferência. Coloque as cintas mais curtas dos ombros nos ganchos traseiros do trólei. Durante esta operação, leve o elevador de transferência para o usuário.



RECORDE: CINTAS COMPRIDAS NAS PERNAS E CURTAS NOS OMBROS.

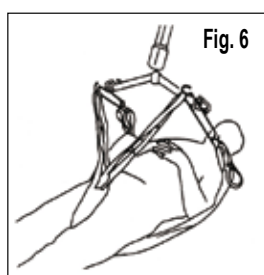
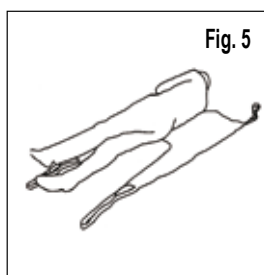
Posição deitada

Fig. 5

Gire o paciente até o colocar sobre a cesta, assegurando-se que a parte superior do orifício para a sanita fica à altura da base da espinha dorsal.

Fig. 6

Cruze as cintas entre as pernas e coloque a cesta como se especifica para a posição sentada, utilizando as cintas dos ombros, o mais curto possível.



IMPORTANTE: ASSEGURE-SE QUE A CABEÇA DO PACIENTE ESTÁ SEMPRE APOIADA.

10. Falhas e soluções

FALHAS	CAUSA	SOLUÇÕES
O accionador não funciona	Botão de emergência carregado Protecção contra a descarga total activada Elementos de controlo mal ligados	Girar no sentido das setas Carregar as baterias Verificar a tomada e voltar a ligar
As baterias não se carregam	Bateria cheia (luz verde)	Verificar a alimentação da rede
Parada do accionador	Excesso de peso no elevador de transferência Baterias descarregadas (aviso acústico quando se carrega o comando manual: protecção contra descarga total activada)	Reduzir a carga que suporta o accionador Carregar baterias

11. Manutenção

Todos os produtos da SUNRISE MEDICAL estão concebidos para terem a menor manutenção possível. No entanto alguns controlos e revisões de segurança são necessários.

A SUNRISE MEDICAL recomenda realizar diariamente e antes de utilizar o elevador de transferência, as seguintes verificações:

- Verifique se as rodas dianteiras do elevador de transferência se deslocam normalmente.
- Verifique se o trólei está firmemente apertado ao braço.
- Verifique se os pés do elevador de transferência abrem e fecham normalmente.
- Accione o comando manual do accionador eléctrico, para assegurar-se de que o braço sobe e desce correctamente.
- Assegure-se de utilizar correctamente o comando manual
- Verifique o bom funcionamento do botão de parada de emergência.
- Verifique os ganchos da cesta para saber se têm desgaste excessivo. Em caso de dúvida, não utilize o elevador de transferência;
- Examine as cestas para assegurar-se de que não estão gastas nem deterioradas. Não utilize nenhuma cesta gasta ou deteriorada.

A SUNRISE MEDICAL recomenda que um serviço técnico autorizado realize as seguintes verificações e inspecções nas diferentes partes do elevador de transferência, pelo menos uma vez por ano:

• TRÓLEI:

- Verificar se o trólei gira e se balanceia livremente.
- Verificar se o trólei está firmemente preso no braço do elevador de transferência.

• BRAÇO:

- Verificar o acoplamento do braço do mastro
- Assegurar-se se a rotação do braço se faz livremente sobre a chumaceira.

MASTRO:

- Assegurar-se que o mastro está bem encaixado na base
- Verificar a montagem do accionador hidráulico

• CAIXA DAS BATERIAS

- Verificar o correcto funcionamento do botão de parada de emergência
- Verificar a tomada do comando manual e do accionador

• REGULAÇÃO DOS PÉS

- Verificar se os pés abrem e fecham com facilidade

• ROTAÇÃO DOS PÉS

- Verificar que estão bem asseguradas
- Verificar se os pés giram com liberdade de movimento
- Lubrificar com óleo de origem mineral se houver rigidez
- Assegurar-se que não têm folgas

• RODAS DIANTEIRAS

- Verificar se estão firmemente presas aos pés.
- Verificar se as rodas e os suportes giram livremente
- Limpar quaisquer tipos de sujidade, fios, pelos acumulados
- Lubrificar em caso de necessidade, com óleo de mineral

• ACCIONADOR ELÉCTRICO

- Verificar se funciona correctamente e que não faz barulhos estranhos

• BATERIAS

- Carregar regularmente
- Evitar que se descarreguem totalmente

• PROVA DE CARGA

- Recomenda-se que a prova de carga seja feita por um serviço técnico autorizado

• LIMPEZA

- Limpar com água e sabão corrente e/ou qualquer desinfectante para superfícies duras
- Não utilizar detergentes agressivos nem abrasivos, já que poderiam deteriorar o acabamento da superfície.
- Evitar molhar os componentes eléctricos.

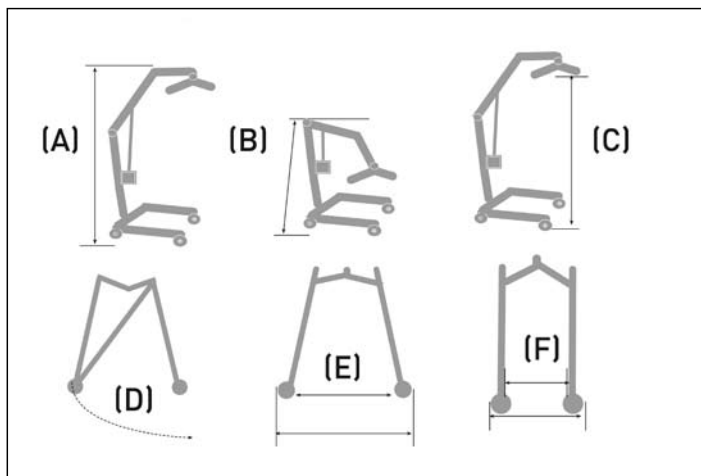
PEÇAS SOBRESSELENTES DISPONÍVEIS:

Quando encomendar peças sobresselentes, é importante indicar o número de série do aparelho para garantir que recebe a peça correcta para o seu aparelho. As peças sobresselentes disponíveis são:

- | | | | | |
|------------|---------------------|------------|--------------------|---------------------------------|
| • Arnês | • Joystick | • Actuador | • Pêndulo completo | • Braço e mastro completos |
| • Baterias | • Caixa de Controle | • Rodas | • Chassis completo | • Carregador ou cabeça de carga |

12. Especificações técnicas

Toma de medidas



	Micro	Mini	Midi	Major
Carga útil de segurança	130 kg	130 kg	150 kg	175 kg
Comprimento total máximo (com as rodas viradas para fora)	1010 mm	1120 mm	1215 mm	1340 mm
Comprimento total mínimo (com as rodas viradas para dentro)	970 mm	1090 mm	1155 mm	1265 mm
Largura máxima com pés fechados	575 mm	575 mm	665 mm	665 mm
Altura total máxima (sem carga) (A)	1835 mm	1865 mm	1930 mm	1985 mm
Altura total mínima (sem carga) (B)	1085 mm	1255 mm	1255 mm	1425 mm
Altura máxima do trolei (sem carga) (C)	1590 mm	1610 mm	1680 mm	1755 mm
Altura mínima do trolei (sem carga)	350 mm	460 mm	450 mm	550 mm
Raio de viragem com pés abertos (D)	1130 mm	1240 mm	1380 mm	1500 mm
Pés abertos (E):				
Largura máxima (externa)	965mm	1055 mm	1205 mm	1220 mm
Largura máxima (interna)	885 mm	980 mm	1120 mm	1140 mm
Pés fechados (F):				
Largura máxima (externa)	535 mm	535 mm	625 mm	625 mm
Largura máxima (interna)	455 mm	455 mm	545 mm	545 mm
Altura total dos pés	100 mm	100 mm	100 mm	115 mm
Espaço entre o chão	20 mm	20 mm	20 mm	15 mm
Rodas dianteiras	75 mm	75 mm	75 mm	75 mm
Rodas traseiras	100 mm	100 mm	100 mm	100 mm
Peso mastro+braço+componentes eléctricos	18,65 kg	19 kg	19,3 kg	22,65 kg
Peso conjunto base	13,5 kg	14 kg	15,1 kg	18,1 kg
Peso baterias	2,9 kg	2,9 kg	2,9 kg	2,9 kg
Baterias	2x12v de gel ácido	2x12v de gel ácido	2x12v de gel ácido	2x12v de gel ácido
Capacidade das baterias	2.9 Amph	2.9 Amph	2.9 Amph	2.9 Amph
Corrente entrada carregador	230v / 50 Hz 0.12 A	230v / 50 Hz 0.12 A	230v / 50 Hz 0.12 A	230v / 50 Hz 0.12 A
Corrente saída carregador	28v. 0.5 Amph	28v. 0.5 Amph	28v. 0.5 Amph	28v. 0.5 Amph
Protecção contra choques eléctricos	Carregador: Classe II Elevador: Fonte de alimentação interna	Carregador: Classe II Elevador: Fonte de alimentação interna	Carregador: Classe II Elevador: Fonte de alimentação interna	Carregador: Classe II Elevador: Fonte de alimentação interna
Grau de protecção contra choques	Carregador e elevador: Tipo B	Carregador e elevador: Tipo B	Carregador e elevador: Tipo B	Carregador e elevador: Tipo B

DURABILIDADE DO PRODUTO:

- A vida útil mínima dos aparelhos de elevação Sunlift é de cinco anos, que pode ser prolongada significativamente com a manutenção adequada.
- A vida útil das baterias é de um a dois anos, em função da utilização e do número de vezes que forem recarregadas.
- A vida útil dos arneses é de um a dois anos, em função da utilização e do número de vezes que forem lavados, assim como dos detergentes usados e do tipo de água.

13. Garantia da Sunrise Medical

SUNRISE MEDICAL garante este produto por dois anos, desde a data de factura, ticket de compra ou da guia de entrega. Em todos os produtos que incorporem baterias, a garantia destas será de 6 meses. A garantia inclui tanto as peças a substituir, como a mão de obra e transporte.

Para que a garantia possa ser aplicada, o utilizador deve apresentar o produto junto com a factura de compra como indicativo da data de entrega do produto.

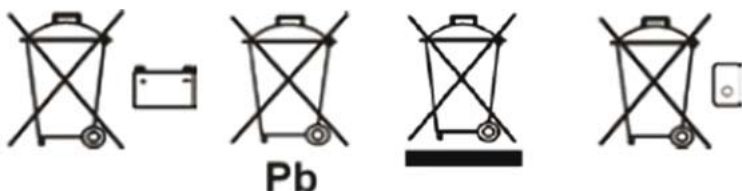
A garantia não cobre os seguintes casos:

- DESGASTE NORMAL PELO USO, como telas, pneus, câmaras, aros rodas, tecidos, etc.
- ACIDENTE, como estruturas dobradas, riscos, furos, etc.
- USO INAPROPIADO, ou aqueles danos causados por utilizadores com peso superior ao indicado no manual de utilizador.
- FALTA DE MANUTENÇÃO, por não seguir as indicações para a sua conservação detalladas no manual de utilizador.
- MODIFICAÇÕES OU REPARAÇÕES feitos por pessoas não autorizadas pela Sunrise Medical.
- FALTA de FACTURA ou DE NUMERO DE SERIE (nos produtos seriados).

14. Eliminação

O símbolo em baixo indica que, de acordo com as leis e normas locais, o aparelho deve ser eliminado de maneira diferente da do lixo doméstico. Quando o aparelho esgotar a sua vida útil, leve-o ao ponto de recolha local designado pelas autoridades locais. A recolha e reciclagem em separado do aparelho quando o deitar fora, ajuda a conservar recursos naturais e a garantir que é reciclado de maneira a proteger o ambiente.

Assegure-se que é o proprietário legal do aparelho antes de o deitar fora, de acordo com as recomendações anteriores.



1. Introduzione

Vi ringraziamo per aver scelto un prodotto Sunrise Medical. Vi consigliamo di leggere questo manuale di istruzioni ed in particolare le raccomandazioni sulla sicurezza e sulle regolazioni da eseguire prima di usare il sollevatore. Per qualsiasi domanda sull'uso, la manutenzione o la sicurezza del prodotto, rivolgersi ad un rivenditore autorizzato.



IMPORTANTE:

PRIMA DI USARE QUESTO PRODOTTO, LEGGERE ATTENTAMENTE IL PRESENTE MANUALE

Sunrise Medical è certificata ISO 9001 a garanzia della qualità dei suoi prodotti in ogni fase del processo. Sunrise Medical dichiara, sotto la propria esclusiva responsabilità, che questo prodotto è conforme ai requisiti della direttiva 93/42/CEE sui dispositivi medici modificata dalla direttiva 2007/47/CEE.



I sollevatori Sunlift sono provvisti di marchio CE e sono conformi alle seguenti direttive europee:

Direttiva sui dispositivi medici (93/42/CEE)

Direttiva sulla compatibilità elettromagnetica 89/336/CEE (solo per le parti elettriche)

Direttiva sulla bassa tensione 72/23/CEE (solo per le parti elettriche)

L'apparecchiatura elettrica è approvata ai sensi dei seguenti standard: ETL (ul) UI 60601, EN 6061, the Australian and Canadian deviation. EN- 60601-1 e UL 2601-1.

Specifiche elettriche

Batterie da 12 V ricaricabili, tipo piombo-acido, sigillate.

Capacità batteria 2,9 Ah.

Ingresso nominale del caricabatteria 230 V c.a. 50/60 Hz

Uscita nominale del caricabatteria 27,4/29,0 V c.c. a 0,8 A

Protezione da scariche elettriche

Caricabatteria – Classe II

Grado di protezione IPX4

Sollevatore – Alimentazione interna

Livello di protezione da scariche elettriche

Caricabatteria – tipo B

Sollevatore – tipo B

Uso di imbracatura Sunrise tipo Oxford con anello grigio

Temperatura di esercizio:> +5° < +40° C.

Temperature al di fuori di questo intervallo potrebbero compromettere il funzionamento e la sicurezza del prodotto.

2. Uso consigliato

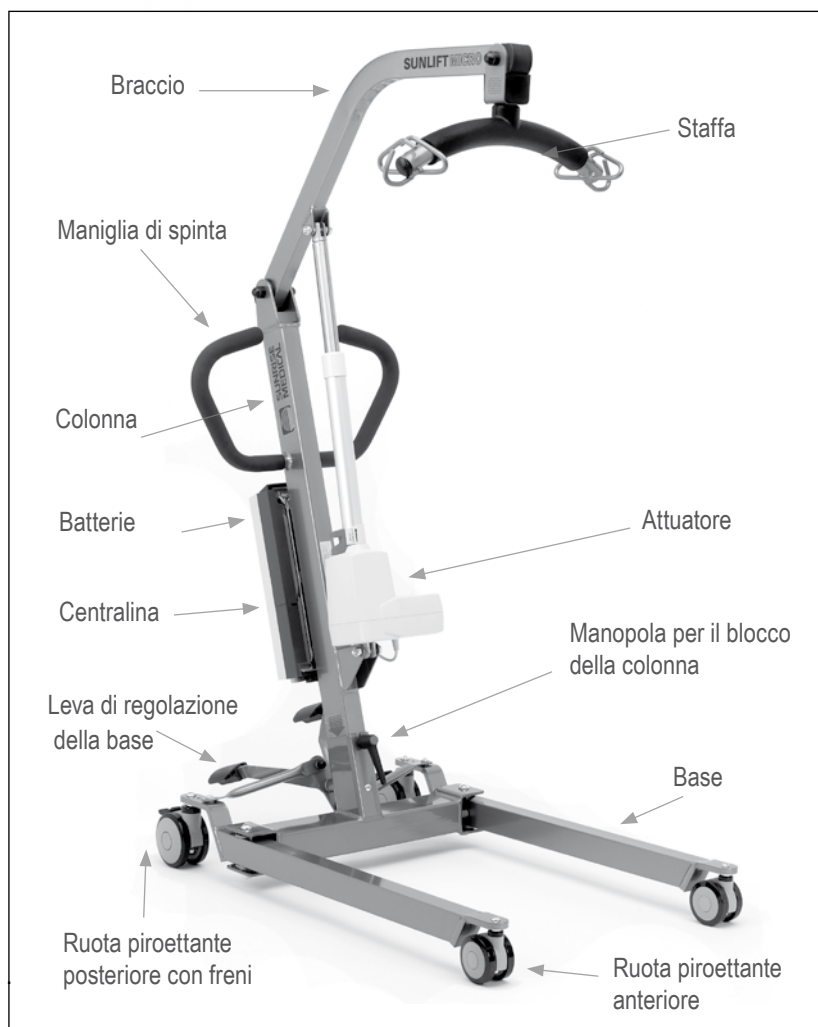
I sollevatori sono destinati al trasferimento e al sollevamento dei pazienti e devono essere manovrati sempre da un operatore sanitario o da un utente che abbia ricevuto istruzioni sull'uso e la sicurezza del prodotto. I sollevatori sono idonei al trasferimento e al sollevamento di pazienti sia in ambienti domestici che in ospedali o in case di cura (a seconda delle specifiche del modello).

3. Istruzioni per la sicurezza

- Non usare il sollevatore se non si è prima controllato di aver fissato l'attuatore, ad entrambe le estremità, con bullone e dado.
- Acquisire sempre dimistichezza con i comandi e i dispositivi di sicurezza del sollevatore prima di usarlo con un paziente.
- Utilizzare solo le imbracature raccomandate per l'uso con questo sollevatore.
- Controllare sempre che l'imbracatura sia del tipo e della misura idonee per il paziente.
- Regolare l'imbracatura seguendo le istruzioni per l'uso.
- Controllare sempre che la portata massima consentita del sollevatore sia adeguata al peso del paziente.
- Usare il sollevatore solo come indicato nelle istruzioni di questo manuale.
- Non forzare alcun comando o dispositivo di sicurezza. I comandi sono tutti facili da usare e non è necessaria una forza eccessiva per azionarli.
- Spostare il sollevatore con cautela per evitare il rischio di intrappolare i piedi tra la base del sollevatore e il pavimento.
- Prima di cominciare il sollevamento, controllare che il paziente abbia le mani sul bretellaggio e non sull'attuatore o sugli snodi mobili del sollevatore.
- Quando si solleva o si abbassa un paziente, l'assistente o l'operatore deve tenere le mani lontane dall'attuatore e dalle parti di collegamento e i giunti mobili tra il braccio e la colonna del sollevatore.
- Per spingere il sollevatore usare sempre il maniglione sulla colonna, non usare mai la colonna, il braccio o il paziente.
- Prima di spostare un paziente, verificare che l'utente sia comodo e il più vicino possibile al pavimento.
- Quando si vuole trasportare un paziente non muovere mai il sollevatore ad una velocità maggiore di 0,8 metri al secondo.
- Usare il sollevatore solo su superfici piane e regolari.

- Non tentare di spingere il sollevatore sopra un ostacolo non facilmente superabile con le ruote piroettanti anteriori.
- Non usare il sollevatore su superfici con inclinazione maggiore di 5°. SUNRISE MEDICAL raccomanda di farsi aiutare da qualcuno quando si deve trasportare un paziente su una superficie inclinata.
- Non lasciare mai il sollevatore con il paziente incustodito su un pendio.
- Non usare un sollevatore elettrico sotto la doccia.
- Non caricare un sollevatore elettrico in bagno.
- Non usare questi sollevatori per scopi diversi dal sollevamento e il trasferimento di pazienti.

4. Caratteristiche



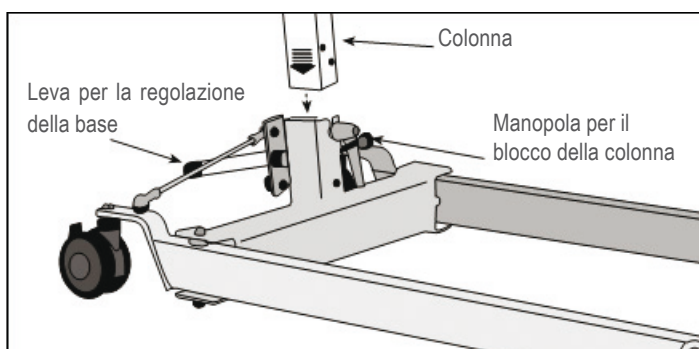
5. Montaggio

Aprire l'imballo con cautela in uno spazio libero sufficientemente ampio. Il cartone contiene:

- Base con 4 ruote piroettanti
- Gruppo della colonna con braccio e staffa, e base per la ricarica
- Attuatore elettrico
- Comando manuale
- Batterie
- Cavo del caricabatteria

1. Togliere tutte le parti dal cartone e appoggiarle sul pavimento. Alcune parti sono pesanti e, per sollevarle, possono essere necessarie due persone.
2. Inserire i freni delle ruote piroettanti posteriori della base.
3. Infilare la colonna nel tubo ricevente rettangolare della base fino alla freccia rossa che si trova sul lato della colonna. Girare la manopola in senso orario per fissarla saldamente.

AVVERTENZA: tenere le dita lontano dall'estremità della colonna durante l'inserimento nella base.



4. Assicurarsi che la base del sollevatore si apra e si chiuda senza problemi.
5. Assemblaggio dell'attuatore:
Sollevare il braccio sinistro e posizionare l'attuatore in modo che i fori della piastra della colonna siano allineati con quelli della base dell'attuatore. Inserire nel foro il bullone e serrare il dado.
6. Collegare il pacco batterie alla base infilandolo nella guida sulla colonna. Per rimuovere il pacco batterie, tirarlo verso l'alto tenendolo per la maniglia e quindi spingerlo verso l'esterno.
7. Verificare che il pulsante di arresto di emergenza rosso, situato sulla base per la ricarica, non sia premuto.
8. Inserire la spina del comando manuale nella presa, situata sotto la base per la ricarica.
9. Collegare l'attuatore alla presa corrispondente sotto la base per la ricarica. Premere con fermezza sulla spina fino ad inserirla completamente.
10. Spingere i pulsanti del comando manuale verso l'alto e verso il basso per controllare che il braccio si muova correttamente, rispettivamente verso l'alto e verso il basso. Il sollevatore è ora pronto per l'uso.

6. Utilizzo

- 1. Regolazione della base:** la base del sollevatore è regolabile in larghezza per facilitare l'avvicinamento ad una carrozzina, l'accesso al bagno ecc. Per passare attraverso porte e passaggi stretti, la base del sollevatore deve essere chiusa. Regolare la base premendo sul pedale.
Pedale destro = base chiusa
Pedale sinistro = base aperta
- 2 Ruote piroettanti posteriori e freni:** il sollevatore ha due ruote piroettanti posteriori con freno. Le ruote posteriori devono essere lasciate libere quando il braccio viene alzato in modo che il sollevatore possa spostarsi verso il baricentro della linea di sollevamento. Se i freni sono inseriti, sarà il paziente a spostarsi verso il baricentro e ciò potrà arrecargli disagio.
- 3. Movimento ascendente e discendente del braccio:** il movimento del braccio avviene per mezzo di un attuatore elettrico controllato da un semplice comando manuale dotato di due pulsanti contrassegnati da frecce direzionali in su e in giù. L'attuatore si arresta automaticamente quando raggiunge la fine della corsa in entrambe le direzioni. Il comando manuale è collegato ad una presa sotto la base per la ricarica del pacco batterie.
- 4. Pulsante di arresto di emergenza:** il pulsante di arresto di emergenza sulla parte davanti della base per la ricarica provoca l'interruzione dell'alimentazione al sollevatore. L'alimentazione può essere ripristinata solo se il pulsante viene ruotato nella direzione delle frecce. Per resettare, ruotare il pulsante in senso orario e rilasciarlo.
- 5. Abbassamento di emergenza:** In questo modo la colonna del sollevatore può essere abbassata automaticamente in caso di guasto dell'unità di controllo manuale. Quest'ultima manovra può essere eseguita manualmente o elettronicamente.
 - **Manualmente (solo sui modelli Mini, Midi e Major):** girando in senso orario il cilindro in cima all'attuatore, il motore verrà rilasciato in modo meccanico consentendo così una discesa sicura dell'utente.



- **Manualmente (solo sul modello Micro):** è di colore rosso, e si trova sull'attuatore, in basso. Tirarlo verso l'alto, nella direzione indicata dalla freccia PULL EMERGENCY (TIRARE IN CASO DI EMERGENZA)
- **Elettronicamente (modelli Micro, Mini, Midi e Major):** il pulsante si trova sotto la base per la ricarica. Si tratta di un interruttore che va azionato mediante l'uso di una punta fine (come ad esempio la punta di una penna), situato sotto la scritta EMERGENCY (EMERGENZA), con una freccia rivolta verso il basso.



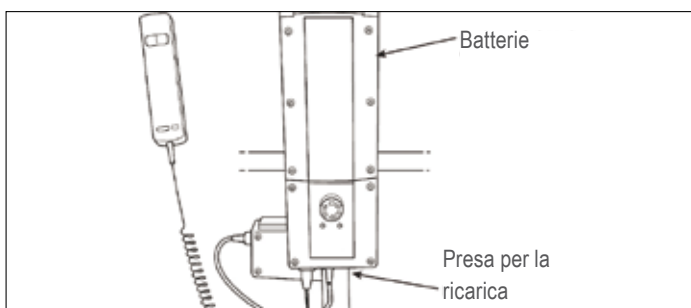
7. Carica della batteria

Le batterie si trovano in un pacco batterie da inserire nella base per la ricarica che si trova sulla colonna. Caricare le batterie con l'apposito cavo fornito. Per ricaricare tutte le batterie allo stesso tempo, sono disponibili, come accessori, una base per la ricarica e una batteria supplementari.

1. Collegare il cavo del caricabatteria alla presa per la ricarica sulla base per la ricarica.
2. Collegare il cavo all'alimentazione (220 V/240V).
3. La ricarica è automatica. La carica completa della batteria dura da 8 a 12 ore.
4. Per usare il sollevatore, scollegare il cavo del caricabatteria prima dalla corrente e poi dal sollevatore.
5. Le luci indicano la carica delle batterie
 - Luce verde, "ON" (accensione) ⇔ Collegato all'alimentazione
 - Luce arancione, "CHARGE" (carica) ⇔ Batterie sotto carica
 - La luce di "CHARGE" (carica) si spegne quando le batterie sono completamente cariche

Prima che la batteria si scarichi completamente, ogni volta che viene premuto il pulsante di sollevamento/abbassamento sul comando manuale, un indicatore sonoro avverte che è possibile ancora una sola operazione usando il pulsante di abbassamento di emergenza.

6. Le batterie sono protette dal rischio di scarica completa da un allarme di livello di carica. L'allarme sonoro non funziona quando il sollevatore non è in uso. **NON IGNORARE QUESTO ALLARME.** Quando l'allarme si attiva, completare l'operazione in corso e collegare il sollevatore per la ricarica.
7. La ricarica è automatica. Nota: anche se si lascia il caricabatteria collegato per lunghi periodi, le batterie non si sovraccaricano.
8. Prima di utilizzare nuovamente il sollevatore, scollegare il cavo del caricabatteria



8. Cura delle batterie

- Mantenere le batterie completamente cariche. Tenere il sollevatore collegato al cavo del caricabatteria quando non è in uso. Se risulta più pratico, le batterie possono essere anche ricaricate durante la notte, in quanto non c'è il rischio che si sovraccarichino.
- Caricare le batterie regolarmente anche se il sollevatore non viene usato per un lungo periodo di tempo.
- Collegare il cavo del caricabatteria prima al sollevatore e poi alla presa di corrente.
- Non lasciare il cavo del caricabatteria collegato al sollevatore senza collegarlo immediatamente all'alimentazione generale.
- Non staccare la spina del cavo del caricabatteria tirando il cavo.

9. Istruzioni per l'uso dell'imbracatura quickfit

Da posizione seduta

Fig. 1

Assicurarsi che le cinghie siano rivolte verso l'esterno. Fare scivolare l'imbracatura dietro la schiena del paziente, lasciando l'apertura della comoda alla base della colonna vertebrale. Controllare che l'imbracatura sia ben allineata all'altezza delle spalle.

Fig. 2

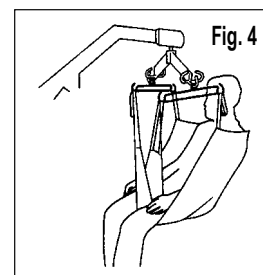
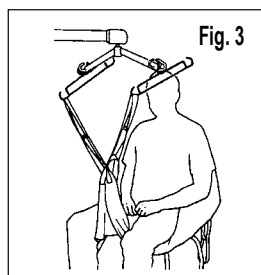
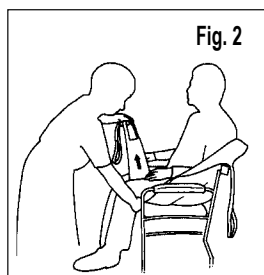
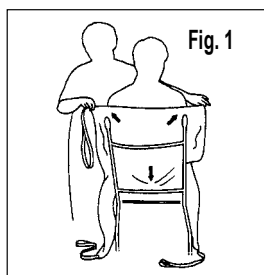
Sollevare una gamba del paziente, fare passare la cinghia sotto la gamba quindi tirarla fuori tra le gambe, facendo attenzione che l'imbracatura non si pieghi sotto la coscia. Ripetere la procedura per l'altra gamba.

Fig. 3

Introcicare le fasce sopra le gambe e fissarle ai ganci anteriori sulla staffa del sollevatore.

Fig. 4

Alzare leggermente il sollevatore e fissare alla staffa le fasce più corte, quelle per le spalle. Contemporaneamente, spostare il sollevatore verso il paziente.



ATTENZIONE: LE FASCE LUNGHE SONO PER LE GAMBE E LE FASCE CORTE SONO PER LE SPALLE.

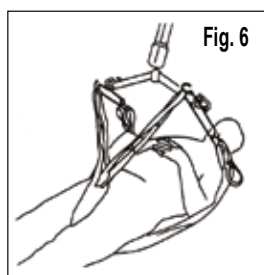
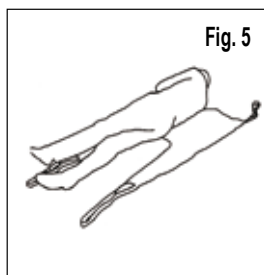
Da posizione sdraiata

Fig. 5

Fare rotolare il paziente sull'imbracatura, assicurandosi che l'apertura della comoda sia alla base della colonna vertebrale.

Fig. 6

Introcicare le fasce sotto le gambe del paziente e montare l'imbracatura come illustrato per la posizione seduta, mantenendo le fasce per le spalle più corte possibile.



NB: ASSICURARSI CHE LA TESTA DEL PAZIENTE SIA SEMPRE SORRETTA

10. Problemi e soluzioni

PROBLEMA	CAUSA	SOLUZIONE
L'attuatore non funziona	Pulsante di emergenza attivato Protezione per scarica totale attivata Collegamento non corretto della spina del comando	Ruotare nel senso delle frecce Caricare le batterie Reinserire la spina del comando
Le batterie non si caricano	Batteria completamente carica (luce verde)	Verificare l'origine dell'alimentazione
L'attuatore si ferma	Il sollevatore è troppo carico Batterie scariche (avviso acustico quando si preme il comando manuale: protezione contro la scarica totale attivata)	Ridurre il carico sull'attuatore Caricare le batterie

11. Manutenzione

Tutti i prodotti SUNRISE MEDICAL richiedono una manutenzione minima, è tuttavia necessario effettuare regolarmente alcuni controlli per la sicurezza.

SUNRISE MEDICAL raccomanda di effettuare i seguenti controlli ogni giorno, prima di usare il sollevatore:

- Assicurarsi che le ruote piroettanti anteriori si muovano senza problemi.
- Assicurarsi che la staffa ruoti ed oscilli liberamente.
- Verificare che la staffa sia fissata saldamente al braccio.
- Assicurarsi che la base del sollevatore si apra e si chiuda senza problemi.
- Assicurarsi che il comando manuale funzioni correttamente.
- Verificare che il pulsante di arresto di emergenza funzioni correttamente.
- Verificare che i ganci non siano logori. Non usare l'imbracatura se le cinghie per il sollevamento o l'imbracatura stessa presentano segni di usura o appaiono danneggiate.

SUNRISE MEDICAL consiglia di fare revisionare almeno una volta all'anno da un tecnico autorizzato le seguenti parti del sollevatore:

• STAFFA

- Verificare che la staffa ruoti e oscilli liberamente.
- Che la staffa sia fissata saldamente al braccio.

• BRACCIO

- Controllare l'accoppiamento tra braccio e colonna
- Verificare che il braccio ruoti completamente attorno al supporto

• COLONNA

- Verificare che la colonna sia correttamente fissata alla base
- Controllare il gruppo dell'attuatore idraulico

• PACCO BATTERIE

- Verificare che il pulsante di arresto di emergenza funzioni correttamente
- Controllare la spina del comando manuale e dell'attuatore

• REGOLAZIONE DELLA BASE

- Assicurarsi che la base del sollevatore si apra e si chiuda senza problemi.

• RUOTE POSTERIORI

- Controllare che siano ben inserite
- Controllare che le ruote si muovano liberamente
- Se non si muovono bene, lubrificarle con olio minerale
- Controllare che i perni non presentino un gioco eccessivo

• RUOTE ANTERIORI

- Controllare che siano ben inserite
- Controllare che le ruote e i loro supporti ruotino liberamente
- Pulire da fili, capelli o lanugine eventualmente presenti.
- Lubrificare con olio minerale, se necessario

• ATTUATORE ELETTRICO

- Controllare che funzioni correttamente, senza rumori anomali

• BATTERIE

- Caricare le batterie regolarmente
- Non lasciare che le batterie si scarichino completamente

• TEST DI CARICA

- Il test di carica deve essere eseguito da un tecnico autorizzato per la manutenzione da Sunrise Medical

• PULIZIA

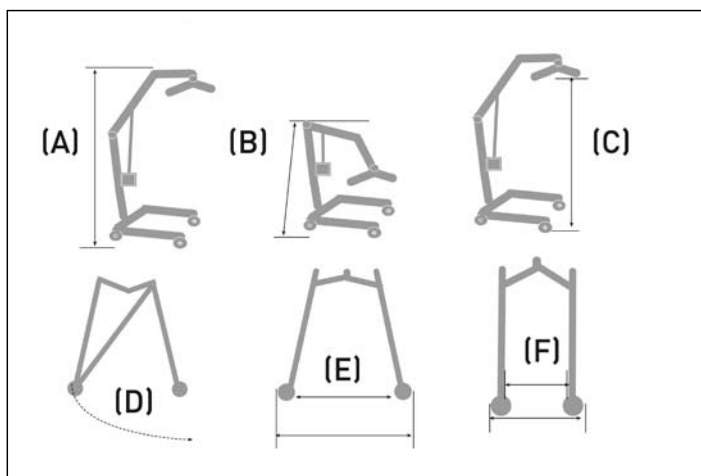
- Pulire con acqua e sapone comune o con un disinfettante per superfici dure
- Non usare detergenti acidi o abrasivi in quanto potrebbero danneggiare le finiture
- Non lasciare che l'acqua venga a contatto con i componenti elettrici

PARTI DI RICAMBIO DISPONIBILI:

Al momento dell'ordine di parti di ricambio, indicare il numero di serie del sollevatore per assicurarsi di ricevere il pezzo corretto per il modello che si sta utilizzando. Le parti di ricambio disponibili sono:

- | | | | | |
|----------------|-------------------|-------------|-------------------|-------------------------------------|
| • Bretellaggio | • Comando manuale | • Attuatore | • Base completa | • Braccio e colonna completi |
| • Batterie | • Centralina | • Ruote | • Telaio completo | • Caricabatteria o cavo di ricarica |

12. Specifiche tecniche



	Micro	Mini	Midi	Major
Portata massima	130 kg	130 kg	150 kg	175 kg
Lunghezza totale massima (con le ruote rivolte verso l'esterno)	1010 mm	1120 mm	1215 mm	1340 mm
Lunghezza totale minima (con le ruote rivolte verso l'interno)	970 mm	1090 mm	1155 mm	1265 mm
Larghezza massima con base chiusa	575 mm	575 mm	665 mm	665 mm
Altezza massima (senza carico) (A)	1835 mm	1865 mm	1930 mm	1985 mm
Altezza minima (senza carico) (B)	1085 mm	1255 mm	1255 mm	1425 mm
Altezza massima staffa (senza carico) (C)	1590 mm	1610 mm	1680 mm	1755 mm
Altezza minima staffa (senza carico)	350 mm	460 mm	450 mm	550 mm
Raggio di curva con base aperta (D)	1130 mm	1240 mm	1380 mm	1500 mm
Base aperta (E):				
Larghezza massima (esterna)	965mm	1055 mm	1205 mm	1220 mm
Larghezza massima (interna)	885 mm	980 mm	1120 mm	1140 mm
Base chiusa (F):				
Larghezza massima (esterna)	535 mm	535 mm	625 mm	625 mm
Larghezza massima (interna)	455 mm	455 mm	545 mm	545 mm
Altezza totale della base	100 mm	100 mm	100 mm	115 mm
Distanza da terra	20 mm	20 mm	20 mm	15 mm
Ruote piroettanti	75 mm	75 mm	75 mm	75 mm
Ruote posteriori	100 mm	100 mm	100 mm	100 mm
Peso del gruppo colonna, braccio e componenti elettrici	18,65 kg	19 kg	19,3 kg	22,65 kg
Peso del gruppo della base	13,5 kg	14 kg	15,1 kg	18,1 kg
Peso batterie	2,9 kg	2,9 kg	2,9 kg	2,9 kg
Batterie	2x12v al gel	2x12v al gel	2x12v al gel	2x12v al gel
Capacità batterie	2,9 Ah	2,9 Ah	2,9 Ah	2,9 Ah
Ingresso caricabatteria	230v / 50 Hz 0,12 A	230v / 50 Hz 0,12 A	230v / 50 Hz 0,12 A	230v / 50 Hz 0,12 A
Uscita caricabatteria	28v. 0,5 Ah	28v. 0,5 Ah	28v. 0,5 Ah	28v. 0,5 Ah
Protezione da scariche elettriche	Caricabatteria: sollevatore di Classe II: alimentazione interna	Caricabatteria: sollevatore di Classe II: alimentazione interna	Caricabatteria: sollevatore di Classe II: alimentazione interna	Caricabatteria: sollevatore di Classe II: alimentazione interna
Grado di protezione da scosse	Caricabatteria: tipo B	Caricabatteria: tipo B	Caricabatteria: tipo B	Caricabatteria: tipo B

DURATA DEL PRODOTTO

- La vita utile minima dei sollevatori Sunlift è di cinque anni e può essere estesa in modo significativo con una manutenzione appropriata del prodotto.
- La vita utile delle batterie è da uno a due anni a seconda dell'uso e della frequenza di ricarica.
- La vita utile del bretellaggio è da uno a due anni a seconda dell'uso e della frequenza di lavaggio, come anche dei detergenti usati e del tipo di acqua.

13. Garanzia

SUNRISE MEDICAL garantisce questo prodotto per due anni dalla data indicata nella fattura, nella ricevuta o nella bolla di accompagnamento. Per i prodotti contenenti batterie, la garanzia sulle batterie è di 6 mesi. Questa garanzia copre le parti che richiedono sostituzione, manodopera e trasporto.

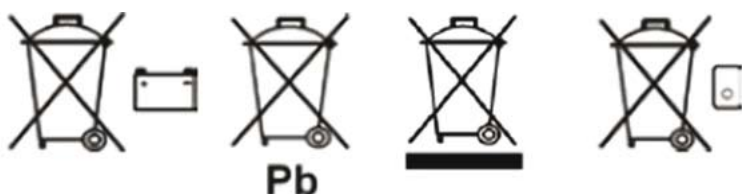
Nei reclami coperti da garanzia, assicurarsi di includere la fattura di acquisto del prodotto a comprova della data di consegna. Questa garanzia non copre:

- USURA E STRAPPI NORMALI, per es. su rivestimento, pneumatici, camere d'aria, cerchioni, ruote, tessuto ecc.
- INCIDENTI, per es. telai piegati, graffi, pneumatici sgonfi ecc.
- USO IMPROPRIO e danni causati da utenti di peso superiore alla portata massima indicata nel manuale per l'uso.
- MANUTENZIONE INSUFFICIENTE e mancata osservanza delle istruzioni di conservazione riportate nel manuale per l'uso.
- MODIFICHE o RIPARAZIONI eseguite da personale non autorizzato da Sunrise Medical.
- PRODOTTI SENZA FATTURA O NUMERO DI SERIE.

14. Smaltimento

In base ai simboli riportati di seguito è necessario smaltire il prodotto conformemente alle leggi e alle regole vigenti, separatamente dai rifiuti normali. Per smaltire il prodotto, portarlo al punto di raccolta designato dalle autorità locali. La raccolta differenziata e il riciclaggio del prodotto al momento dello smaltimento contribuiranno a preservare le risorse naturali. Accertarsi che il prodotto venga riciclato in maniera ecologica.

Assicurarsi di essere il proprietario legale del prodotto prima di organizzarne lo smaltimento secondo le raccomandazioni riportate sopra.



NOTAS

NOTAS



Sunrise Medical GmbH & Co.KG
Kahlbachring 2-4
69254 Malsch/Heidelberg
Germany
Tel.: +49 (0) 7253/980-0
Fax: +49 (0) 7253/980-111
www.sunrisemedical.com

Sunrise Medical Limited
High Street Wollaston
West Midlands DY8 4PS
England
Tel.: +44 (0) 1384446688
www.sunrisemedical.com

Sunrise Medical S.L.
Poligono Bakiola, 41
48498 Arrankudiaga – Vizcaya
España
Tel.: +34 (0) 902142434
Fax: +34 (0) 946481575
www.sunrisemedical.com

Sunrise Medical S.A.
13, Rue de la Painguetterie
37390 Chauceaux sur Choisille
France
Tel.: +33 (0) 247554400
Fax: +33 (0) 247554403
www.sunrisemedical.com

Sunrise Medical Srl
Via Riva 20, Montale
29100 Piacenza (PC)
Italy
Tel.: +39 0523-573111
Fax: +39 0523-570060
www.sunrisemedical.com

Sunrise Medical A.G.
Lückhalde 14
3074 Muri bei Bern
Switzerland
Tel.: +41 (0) 31-958-3838
Fax: +41 (0) 31-958-3848
www.sunrisemedical.com

Sunrise Medical AS
Rehabsenteret
1450 Nesoddtangen
Norway
Tel.: +47 (0) 66963800
Faks: +47 (0) 66963838
www.sunrisemedical.com

Sunrise Medical AB
Britta Sahlgrens gata 8A
421 31 Västra Frölunda
Sweden
Tel: +46 (0) 31-748 37 00
Fax: +46 (0) 31-748 37 37
www.sunrisemedical.com

Sunrise Medical B.V.
Groningenhaven 18-20
3433 PE Nieuwegein
Nederlands
Tel.: +31 (0) 3060-82100
Fax: +31 (0) 3060-55880
www.sunrisemedical.com

G2 A/S
Graham Bells Vej 21-23 A
8200 Arhus N
Denmark
Tel.: +45 87 41 31 00
Fax: +45 87 41 31 31
www.G2.dk

