



# Ayudas Dinámicas

MANUAL DE USUARIO

AD100





## CONTENIDO DE LA CAJA

1 x (1) Rolator

1 x (2) Bandeja

1 x (3) Tornillo

1 x (4) Arandela

1 x (5) Pomo

1 x (6) Cesta para la compra



## DESCRIPCION



Lea atentamente estas instrucciones antes de montar y utilizar su caminador ROLATOR.

Guarde las instrucciones ya que podrían serle de utilidad más adelante o para futuros usuarios.

Compruebe que el contenido de la caja incluye todas las piezas y que éstas se encuentran en buen estado.



**IMPORTANTE:** Utilice el Relator solamente sobre terrenos planos y firmes.



**IMPORTANTE:** El peso máximo del usuario es de 130kg.



**IMPORTANTE:** No sobrecargue la cesta de la compra o cuelgue pesadas bolsas de los puños ya que afectarían la estabilidad del ROLATOR.

## MONTAJE

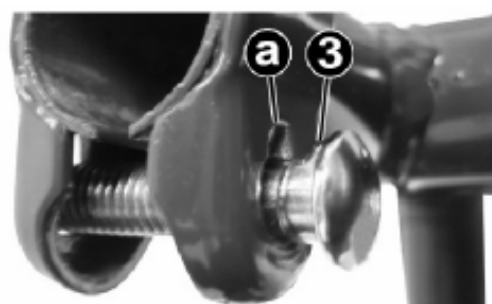
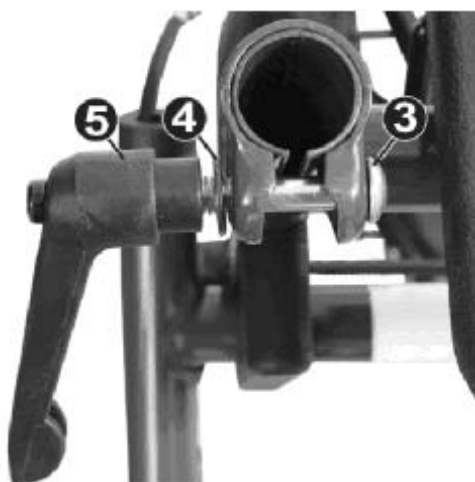
Abra el rolator (foto 1)



Pase el tornillo suministrado 3 de dentro hacia fuera, de manera que el pomo 5 quede en la parte exterior del rolator.

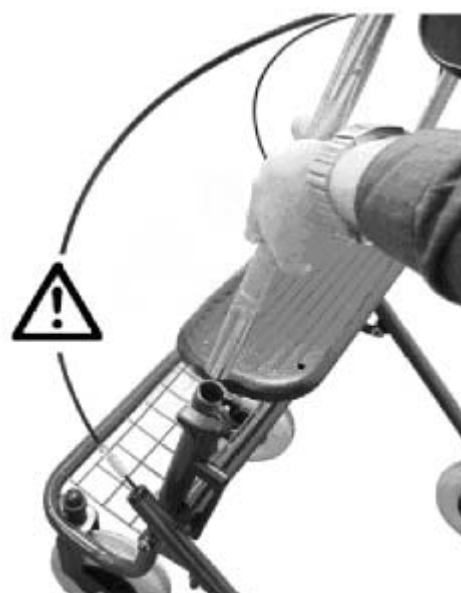
No se olvide de la arandela 4.

Enrosque y apriete solo ligeramente el pomo 5.



Observe que el tornillo tiene una muesca (3) y que ésta debe entrar en la ranura (a) para impedir que el tornillo gire sobre si mismo al apretarlo.

Encare los tubos telescópicos que llevan los puños con los del rolator, según se muestra en la imagen e introduzca ambos tubos en su interior.



## AJUSTAR LA ALTURA DE LOS PUÑOS

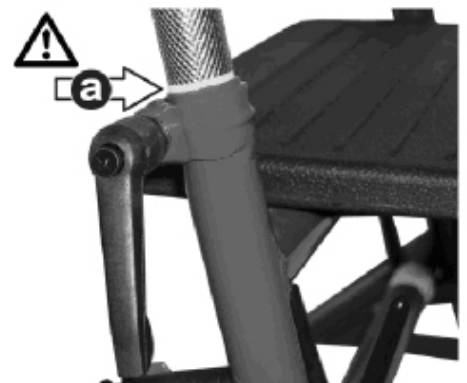
Los puños deben regularse de altura para adaptarse a cada persona en particular.

La regulación de este rolator va de 80cm a 100cm.

Para regular la altura de los puños debe aflojar, si fuera preciso, el pomo 2, poner los puños a la altura y apretar de nuevo el pomo. Esta vez debe apretar el pomo con firmeza para que los puños no se muevan de su lugar.



**!** **IMPORTANTE:** Para su seguridad, los tubos telescópicos de los puños tienen una marca de seguridad (a), que le indica la altura máxima a la que se pueden colocar los puños. Esta marca no debe sobresalir nunca del rolator.



## FRENOS

Cuando el rolator está en movimiento los frenos funcionan normalmente simplemente apretando las palancas (1) contra los puños. Cada rueda trasera puede frenarse de forma independiente apretando el freno de su lado correspondiente.



Para bloquear los frenos (frenos de estacionamiento), empuje las palancas de frenos hacia abajo hasta el final de su recorrido.





**IMPORTANTE:** Utilice siempre los frenos de estacionamiento cuando use el rolator como asiento.

Para desfrenar los frenos autoblocantes (frenos de estacionamiento), estire hacia arriba las palancas de freno.



Junto con el rolator se suministra una cesta de la compra con asa. Observe que el rolator tiene dos ganchos para colgar esta cesta.



**IMPORTANTE:** No exceda el peso máximo de carga de la cesta: 7 Kg.

También se suministra una bandeja que le puede ser de utilidad cuando use el rolator en el interior de una vivienda para llevar cosas de una estancia a otra. No debe llevar la bandeja en sus desplazamientos por exteriores.



**IMPORTANTE:** La bandeja tiene debajo unos sobresalientes que se deben encajar en unos orificios que hay en el asiento a fin que la bandeja quede asegurada en su posición y no se desplace involuntariamente durante los traslados. Tenga especial cuidado en asegurarse que la bandeja esta bien sujeta cuando transporte, por ejemplo, líquidos calientes, etc.

## REGULAR LOS FRENOS



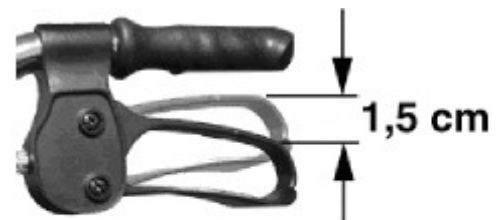
**IMPORTANTE:** Es muy importante que los frenos funcionen correctamente.

El recorrido de las palancas de freno puede tensarse o destensarse para que el frenado requiera, para su comodidad y según su peso y habilidades, mayor o menor esfuerzo.

Por otro lado durante la vida del rolator puede ser necesario reajustar los frenos.



**IMPORTANTE:** Recomendamos que el recorrido de la palanca de freno sea de 1,5cm.



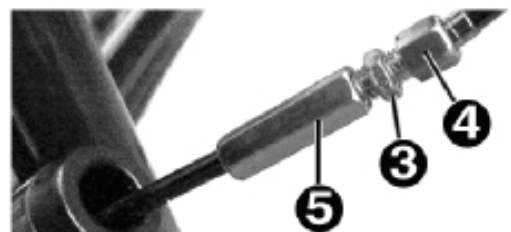
**IMPORTANTE:** Un freno regulado para frenar con un esfuerzo mínimo podría no frenar de manera efectiva cuando el rolator este cargado con peso (el del usuario y el de la cesta).

Para ajustar la dureza o recorrido de la palanca de freno tanto en el mecanismo que hay en el tramo medio del cable de freno se precisan 2 llaves del numero 8.

Mantenga la tuerca (4) en su lugar.

Afloje la pequeña tuerca (3) que actúa como contratuerca.

Ahora tense el freno enroscando hacia abajo la tuerca (5) o desténselo moviéndola hacia arriba.



Cuando haya terminado enrosque la pequeña tuerca (3) que actúa como contratuerca, contra la tuerca larga (5). Esto impedirá que la tuerca larga (5) se afloje por el traqueteo del rolator.

Después de ajustar los frenos compruebe que las ruedas giran libremente cuando los frenos no están accionados.



## DESPLEGAR EL ROLATOR

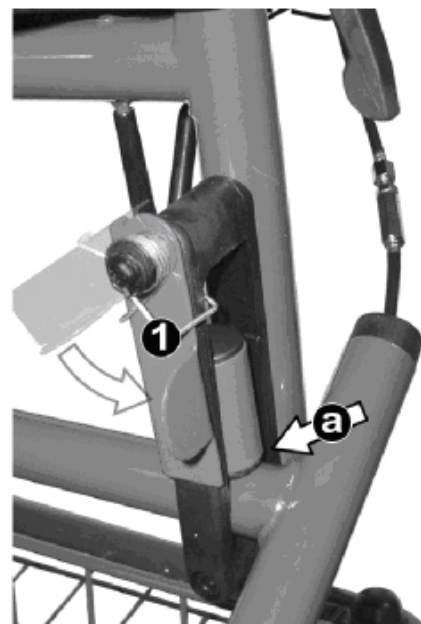
Abra el rolator como muestra la imagen (1). Cuando el rolator está ligeramente abierto puede tirar hacia abajo por la barra central tal y como muestra la imagen (2) para acabar de abrirlo.



Observe con mucha atención el mecanismo de bloqueo que impide que el rolator pliegue involuntariamente.



**IMPORTANTE:** Asegúrese que la pieza (1) que tiene un muelle, baja completamente hasta el final de su recorrido (a).



## PLEGAR EL ROLATOR

Primero tiene que desbloquear el mecanismo de seguridad sacando la pieza (1) de su alojamiento.

Tire de la barra central (2) y acabe de plegarlo completamente según la ilustración (3).



## MANTENIMIENTO



**IMPORTANTE:** No utilice el rolator si no está en perfectas condiciones de utilización.

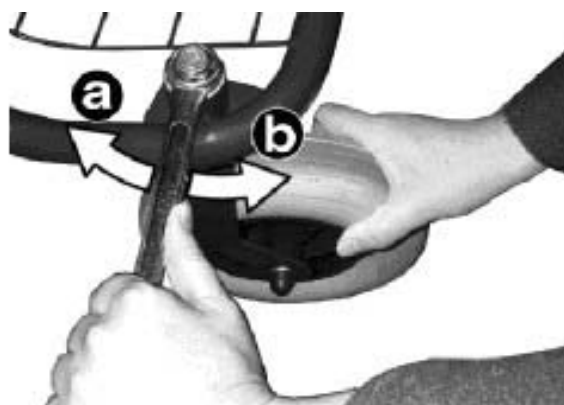
Periódicamente, cada mes por ejemplo, compruebe que los frenos funcionan correctamente incluso con el rolator cargado con peso. Esto incluye comprobar los frenos de estacionamiento.

Compruebe que las ruedas giran libremente. A menudo se enganchan hilos y pelos en los ejes de las ruedas que se deben quitar para que no impida el normal funcionamiento del rolator.

Compruebe, a modo general, los tornillos y tuercas para asegurarse que no se han aflojado o presentan algún síntoma de desgaste.

Compruebe que la horquilla de las ruedas delanteras direccionales gira libremente y no tiene excesivo juego. Si fuera necesario puede ajustarlas y / o limpiarlas. Para ello necesita un destornillador y una llave del 19.

Quite el capuchón protector de la suciedad (1) y sujetando la rueda apriete la tuerca (a) si la horquilla tiene juego o afloje la tuerca (b) si es que no gira libremente y está excesivamente apretada.



Recuerde volver a poner el capuchón que impide que entre polvo en cojinetes.

## LIMPIEZA

No utilice detergentes abrasivos para limpiar el caminador.

Un paño suave y agua jabonosa tibia son normalmente suficientes para mantenerlo limpio.

## GARANTÍA

La garantía se extiende por 2 años, según Ley 23/2003 de Garantías que hace referencia a todos los defectos de los materiales o de fabricación. Quedan excluidos de la garantía los desperfectos ocasionados por el desgaste natural o por uso indebido.



Importado por:

**Ayudas Dinámicas**

c/Llobregat, 12 Polígono Industrial URVASA  
08130 Santa Perpètua (Barcelona) ESPAÑA  
tel. 935 74 74 74 fax. 935 74 74 75

[info@ayudasdinamicas.com](mailto:info@ayudasdinamicas.com)

[www.ayudasdinamicas.com](http://www.ayudasdinamicas.com)



Fabricado por:  
CHAINFEATS ENTERPRISE Co. Ltd.  
F8 HSIN SHENG TAIPEI TAIWAN